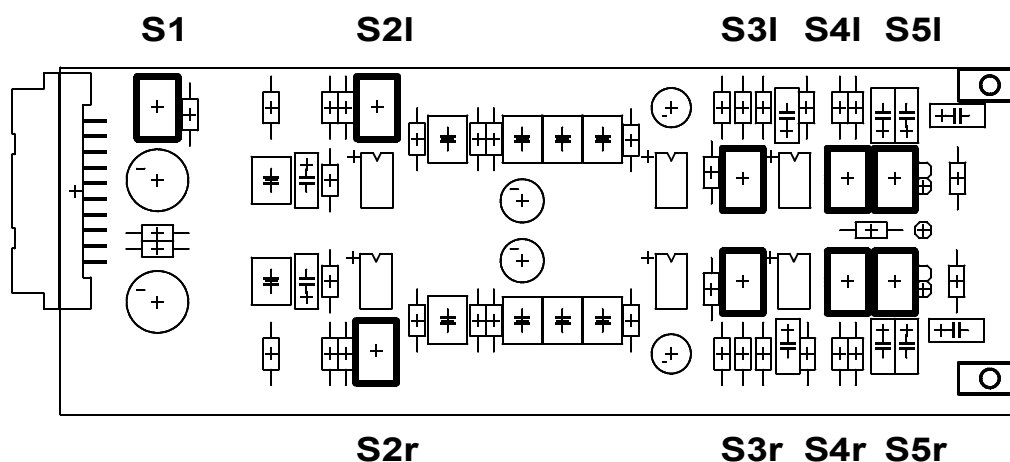


# Phono-Einschub für Vorverstärker V3NG



## 1. Anpassung an Ihren Tonabnehmer

Um optimale klangliche Ergebnisse zu erzielen, muß die Phonokarte vor dem Einbau an die Erfordernisse Ihres Tonabnehmersystems angepasst werden. Einstellbar sind die Art des Tonabnehmers (MM oder MC), die Abschlußimpedanz und die Empfindlichkeit. Um die erforderlichen Einstellungen vorzunehmen, benötigen Sie die technischen Daten Ihres Systems.



Gehen Sie für die Anpassung nach folgender Tabelle vor (Gleiche Schalterstellung für L und R):

		S1/1+2	S2/1	S2/2	S3/1	S3/2	S4/1	S4/2	S5/1	S5/2
<b>MM-Systeme</b>		OFF			OFF	OFF	OFF	OFF		
<b>Ausgangsspannung</b>	< 1 mV		ON	ON						
	1 mV – 2,5 mV		OFF	ON						
	2,5 mV - 5 mV		ON	OFF						
	> 5 mV		OFF	OFF						
<b>Abschlußimpedanz</b>	bis 200 pF								OFF	OFF
(100 pF für Kabel	200 - 350 pF								ON	OFF
sind eingerechnet)	350 - 450 pF								OFF	ON
	450 - 600 pF								ON	ON
		S1/1+2	S2/1	S2/2	S3/1	S3/2	S4/1	S4/2	S5/1	S5/2
<b>MC-Systeme</b>		ON			ON	ON			OFF	OFF
<b>Ausgangsspannung</b>	< 100 µV		ON	ON						
	100 µV - 250 µV		OFF	ON						
	250 µV - 500 µV		ON	OFF						
	> 500 µV		OFF	OFF						
<b>Abschlußimpedanz</b>	25 - 75 Ohm						ON	ON		
	75 - 150 Ohm						ON	OFF		
	150 - 500 Ohm						OFF	ON		
	> 500 Ohm						OFF	OFF		