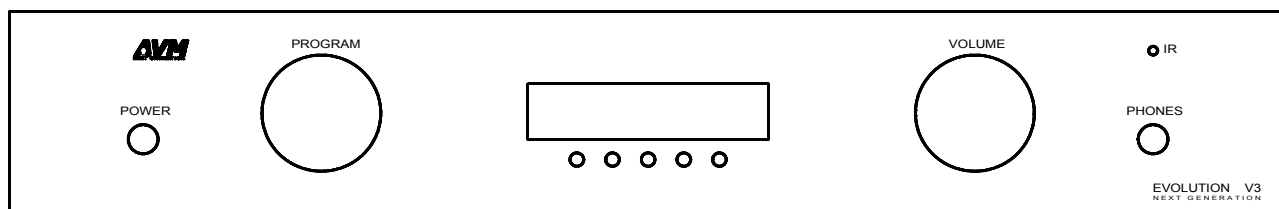


Betriebsanleitung

EVOLUTION V3NG



Sehr geehrter Kunde,

wir danken Ihnen für das Vertrauen, das Sie uns mit dem Kauf des EVOLUTION V3NG entgegenbringen. Sie haben einen klanglich hervorragenden, vielseitig einsetzbaren Vorverstärker erworben.

Verständlicherweise wollen Sie jetzt am liebsten gleich mit dem Musik hören loslegen. Trotzdem bitten wir Sie vorher um ein klein wenig Geduld. Sie werden sehen, es lohnt sich! Bitte lesen Sie vor dem ersten Einschalten diese Betriebsanleitung aufmerksam durch, damit Sie das Gerät optimal nutzen können und lang ungetrübte Freude daran haben.

Wir haben uns bemüht, alles Wissenswerte zum Umgang mit Ihrem neuen Gerät in dieser Anleitung unterzubringen. Sollten Sie noch Fragen haben, die hier nicht beantwortet werden, so wenden Sie sich bitte schriftlich oder telefonisch an uns. Wir werden uns bemühen, Ihnen zu helfen.

Ihr AVM-Team

Konformitätserklärung

Wir bestätigen, daß das Gerät, zu dem diese Betriebsanleitung gehört, den zum Zeitpunkt der Drucklegung gültigen EG-Richtlinien zur Erlangung des Zeichens



entspricht. Die notwendigen Prüfungen wurden mit positivem Ergebnis vorgenommen.

AVM Next Generation Audio Technologies GmbH, Daimlerstraße 8, D-76316 Malsch
Website: www.avm-audio.com, E-mail: info@avm-audio.com

Inhaltsverzeichnis		4. Erweiterte Einstellungen	13
Vorwort	2	4.1 Empfangsart FM/DAB	13
Inhaltsverzeichnis	3	4.2 RDS-Display	13
1. Gerätekonzept	4	4.3 Scanmode	13
1.1 Mechanischer Aufbau	4	4.4 Mode	13
1.2 Schaltungstechnik d. Vorverstärkers	4	4.5 DAB-Antenne	13
1.3 Tunerkarte	5	4.6 FM-Antenne	13
1.4 Phonokarte	5	4.7 Tone	13
2. Bedienelemente und Anschlüsse	6	4.8 Bass	14
2.1 Vorbemerkung	6	4.9 Treble	14
2.2 Übersicht	6	4.10 Loudness	14
2.2.1 Front	6	4.11 Balance	14
2.2.2 Rückwand	6	4.12 Name	14
2.2.3 Buchsenbelegung	7	4.13 Processor	15
2.3 Einbau von Steckkarten	7	4.14 Monitor	15
2.4 Anpassung der Phonokarte	8	5. Fernbedienung	16
2.5 Aufstellung und Kühlung	9	6. Pflege des Gehäuses	16
2.6 Netzanschluß	9	7. Fehlersuche	16
2.7 Anschluß der Signalquellen	9	8. Garantiebestimmungen	17
2.8 Anschluß eines Recorders	9	9. Technische Daten	18
2.9 Anschluß von Klangprozessoren	9	10 Anhang	19
2.10 Anschluß des Endverstärkers	9	10.1 Expertsetup	19
2.10.1 Schaltspannungsausgänge	9	10.2 Reset	19
2.11 Betrieb mit Subwoofer	10		
2.12 Kopfhörerbetrieb	10		
2.13 Antennenanschluß	10		
2.14 Anschluß eines Plattenspielers	10		
3. Bedienung der Grundfunktionen	11		
3.1 Erstes Einschalten / Selbsttest	11		
3.2 Gerät ein- / ausschalten	11		
3.3 Wahl der Programmquelle	11		
3.4 Lautstärkeeinstellung	11		
3.4.1 Eingangsempfindlichkeit	11		
3.5 Bedienung des Tuners	12		
3.5.1 Sendereinstellung	12		
3.5.2 Senderspeicherung	12		
3.5.3 Abruf gespeicherter Sender	12		

HINWEIS: Ihr EVOLUTION V3NG ist eine sehr vielseitige HiFi-Komponente. Die nachfolgende Beschreibung der Bedienung umfaßt das Gerät inklusive (optionalem) Phono- und Tunereinschub: Je nach Ausstattung Ihres Geräts können Sie daher die Beschreibung nicht vorhandener Komponenten beim Lesen auslassen.

1. Gerätekonzept

Der EVOLUTION V3NG besitzt wenige Bedienelemente, die für den alltäglichen Gebrauch aber vollständig ausreichen (ein / aus, Quellenwahl, Einstellung der Lautstärke und Tunerfunktionen). Er bietet gleichzeitig eine Menge Komfortfunktionen (z.B.: Klangeinstellung, Vergabe individueller Namen für die Quellen, Pegelanpassung und vieles mehr) die über ein intuitiv bedienbares Menü leicht abrufbar sind.

1.1 mechanischer Aufbau

Das Gehäuse des V3NG besteht aus magnetisch schirmendem Stahlblech. Der Versorgungstrafo ist ein streuarmer Ringkern-Typ. Alle Ein- und Ausgangsbuchsen besitzen aus Gründen hoher Kontaktsicherheit und Langlebigkeit oberflächenveredelte Kontaktflächen. Epoxidharz-Leiterplatten und die Verwendung von Markenbauteilen ausgesuchter Qualität sorgen dafür, daß Sie lang Freude an Ihrer AVM-Komponente haben werden.

1.2 Schaltungstechnik des Vorverstärkers

Die Versorgung des V3NG übernimmt ein stabiles Netzteil mit einem 25VA-Ringkerntrafo, 10.000µF Siebkapazität und 3 geregelten Spannungen. Die Versorgung der digitalen Komponenten (Mikroprozessor, Anzeige, Relais) übernimmt ein separater Schaltregler. Am Eingang nehmen CMOS-Schalter die Signale auf kürzestem Weg in Empfang und schalten die gewählte Quelle direkt auf einen Pufferverstärker. Dieser sorgt dafür, daß das Musiksinal sehr niederohmig und damit wenig stör anfällig seinen weiteren Weg durch den V3NG antritt. Danach kommt der elektronische Lautstärkeinsteller, der den Pegel des Signals in 0,5 dB-Schritten mit einer Genauigkeit von unter 0,1 dB und einer Kanalabweichung von ebenfalls unter 0,1 dB einstellt. Gegenüber mechanischen Potis hat das den Vorteil, daß der Lautstärkeinsteller in der Platine genau da platziert werden kann, wo er elektrisch hingehört (kurzer Signalweg) und daß der exzellente Gleichlauf bis zu geringsten Lautstärken (wo mechanische Potis meist große Abweichungen haben) erhalten bleibt.

Nach dem Lautstärkeinsteller teilt sich der Signalweg: Im Fall der linearen Einstellung geht das Signal über Gold-Kontakt-Relais direkt zu den diskret aufgebauten Endstufen. Diese laufen bis zu Lasten von 50 Ohm im Class-A-Betrieb und sorgen mit ihrem Ausgangswiderstand von 50 Ohm (Cinch) bzw 150 Ohm (XLR) dafür, daß die V3NG auch längere, hochkapazitive Kabel problemlos treiben kann.

Falls Klangeinstellung gewünscht wird, passieren die Signale einen elektronischen Klangsteller, der in Verbindung mit dem Steuerprozessor Höhen-, Bass- und die parametrische Loudnesseinstellung vornimmt.

Vor den Endstufen besteht die Möglichkeit ein Hochpass-Filter einzuschleifen. Dieses eliminiert alle Frequenzen unter 100 Hz und sorgt dafür, daß kleine Regalboxen und die zugehörigen Endstufen nicht durch Tiefbässe überlastet werden. Die Basswiedergabe übernimmt in diesem Fall ein am Mono-Ausgang der V3NG angeschlossener aktiver Subwoofer.

Auch Subwoofer mit eingebautem Filter finden Anschluß an den V3NG: Hierzu läßt sich der Subwoofer mit dem Prozessor Ein-/Ausgang der V3NG verbinden.

Der V3NG besitzt standardmäßig einen XLR-Eingang, drei Hochpegeleingänge (Cinch), einen monitorfähigen Tonbandeingang und einen Anschluß für Klangprozessoren (Equalizer, aktive Subwoofer). Neben den zwei Hauptausgängen (XLR und Cinch) ist noch ein Mono-Ausgang zum Anschluss eines Subwoofers installiert. Die beiden Schaltspannungsausgänge dienen zur Ferneinschaltung angeschlossener Endstufen. Über den Infrarot-Signaleingang können Infrarotbefehle aus weit entfernten Räumen empfangen und verarbeitet werden.

Zusätzlich besitzt der V3 NG noch drei Steckplätze, in denen bei Bedarf ein UKW/DAB-Tuner, eine Phonokarte und ein digitaler Ein-/Ausgang (in Vorbereitung) installiert werden können.

1.3 Tunerkarte (Option)

Der Tuner des V3NG empfängt analoges UKW und über einen zweiten Antenneneingang auch DAB. Durch seine hohe Empfindlichkeit kann der Tuner in vielen Fällen mit einer Zimmerantenne betrieben werden. Gleichzeitig ist das Frontend so übersteuerungsfest, daß bei Kabelbetrieb keine klangschädigende Übersteuerung auftritt.

Der Stereo-Decoder wurde auf optimale Kanaltrennung und Rauscharmut ausgelegt. Er ist im Zusammenspiel mit dem präzisen Frontend für das wohldefinierte, klare Klangbild des Tuners verantwortlich.

Beim DAB-Empfang übernimmt ein hochwertiger Signalprozessor in Verbindung mit einem präzisen D/A-Wandler die Aufbereitung des Signals.

Der RDS-Teil arbeitet prozessorgesteuert und übermittelt wahlweise den Sendernamen oder den Radiotext mit ergänzenden Informationen zum laufenden Programm.

Der Senderspeicher mit 50 Plätzen merkt sich nicht nur die Frequenz, sondern bei UKW-Sendern auch die individuelle Einstellung (mono/stereo) für jeden Sender.

1.4 Phonokarte (Option)

Mit der Phonokarte können Plattenspieler direkt an die V4 NG angeschlossen werden. Eine exakte RIAA-Entzerrung mit eng tolerierten Bauteilen, extrem rauscharme spezielle Verstärker-Ics und eine Reihe individueller Anpaßmöglichkeiten gewährleisten optimalen Musikgenuss sowohl bei Plattenspielern mit MM-, als auch mit MC-Systemen.

2. Bedienelemente und Anschlüsse

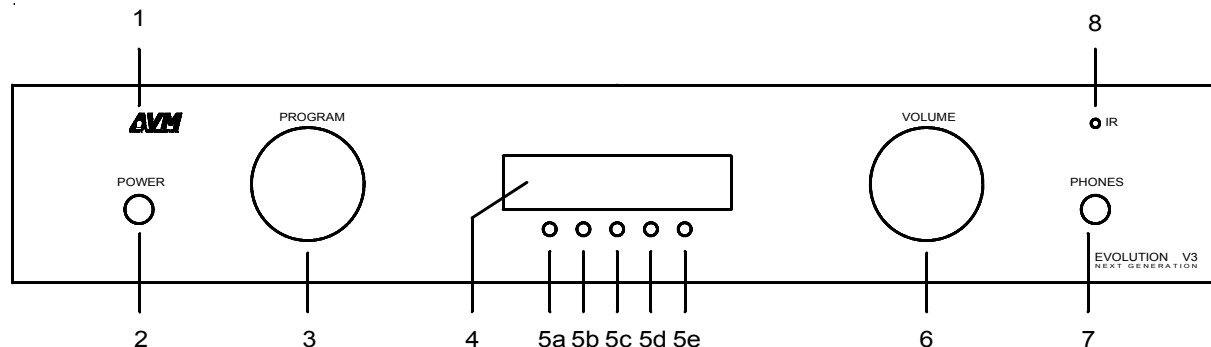
2.1 Vorbemerkung

Die nachfolgende Beschreibung der Bedienung umfaßt neben dem Grundgerät auch die Optionen Tuner- und Phonokarte. Diese sind nicht in allen Ausführungen der V3NG eingebaut, jedoch jederzeit nachrüstbar.

2.2 Übersicht

In dieser Anleitung befinden sich hinter den Bezeichnungen der einzelnen Elemente Nummern, die sich auf die nachfolgenden Zeichnungen beziehen.

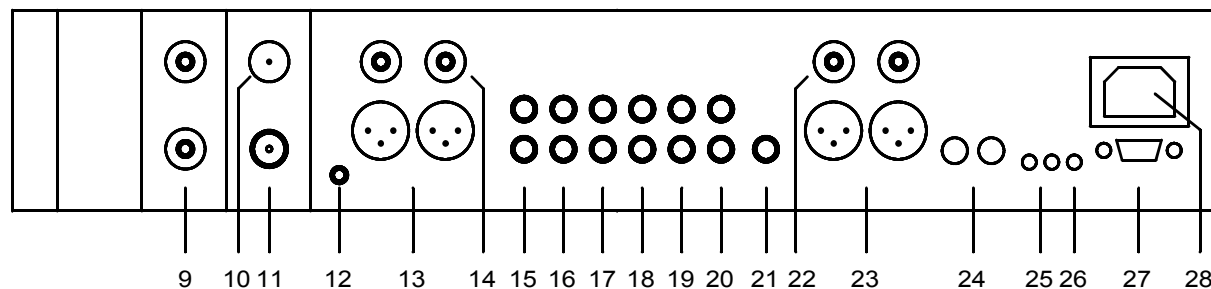
2.2.1 Front



- 1 Betriebsanzeige-LED
- 2 Ein- / Abschalttaste
- 3 Programmwahlschalter
- 4 Anzeige

- 5 Multifunktionsbedientasten
- 6 Lautstärkesteller
- 7 Kopfhöreranschluß
- 8 Infrarotempfänger

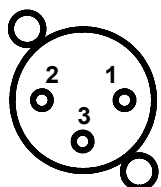
2.2.2 Rückwand



- 9 Anschluß für Plattenspieler (Option)
- 10 Antennenbuchse UKW (Option)
- 11 Antennenbuchse DAB (Option)
- 12 Erdanschluß für Plattenspieler
- 13 Eingang 1 (XLR)
- 14 Eingang 2
- 15 Eingang 3
- 16 Eingang 4
- 17 Tonbandeingang
- 18 Aufnahmeausgang

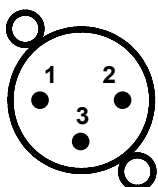
- 19 Prozessorausgang
- 20 Prozesseingang
- 21 Mono-Ausgang
- 22 Hauptausgang 1 (Cinch)
- 23 Hauptausgang 2 (XLR)
- 24 Schaltausgänge
- 25 Interfaceanschluß (derzeit nicht benutzt)
- 26 Anschluß für externes Infrarotsignal
- 27 RS 232-Anschluß (derzeit nicht benutzt)
- 28 Netzanschluß

2.2.3 Buchsenbelegung



XLR-Eingang

- 1 = Masse (Schirm)
- 2 = nicht invertierender Eingang
- 3 = invertierender Eingang



XLR-Ausgang

- 1 = Masse (Schirm)
- 2 = nicht invertierender Ausgang
- 3 = invertierender Ausgang



Schaltausgang

- a = Masse
- b = Schaltsignal

2.3 Einbau von Steckkarten

Für den V3NG sind derzeit zwei Erweiterungskarten erhältlich: Eine Tunerkarte und eine Phonokarte. Eine Digitalkarte ist in Vorbereitung. Hierfür sind auf der Rückwand drei Steckplätze vorhanden.

- Der (von hinten gesehen) linke Steckplatz ist für die Phonokarte
- Der (von hinten gesehen) mittlere Steckplatz ist für die Tunerkarte
- Der (von hinten gesehen) rechte Steckplatz ist für die Digitalkarte (in Vorbereitung)

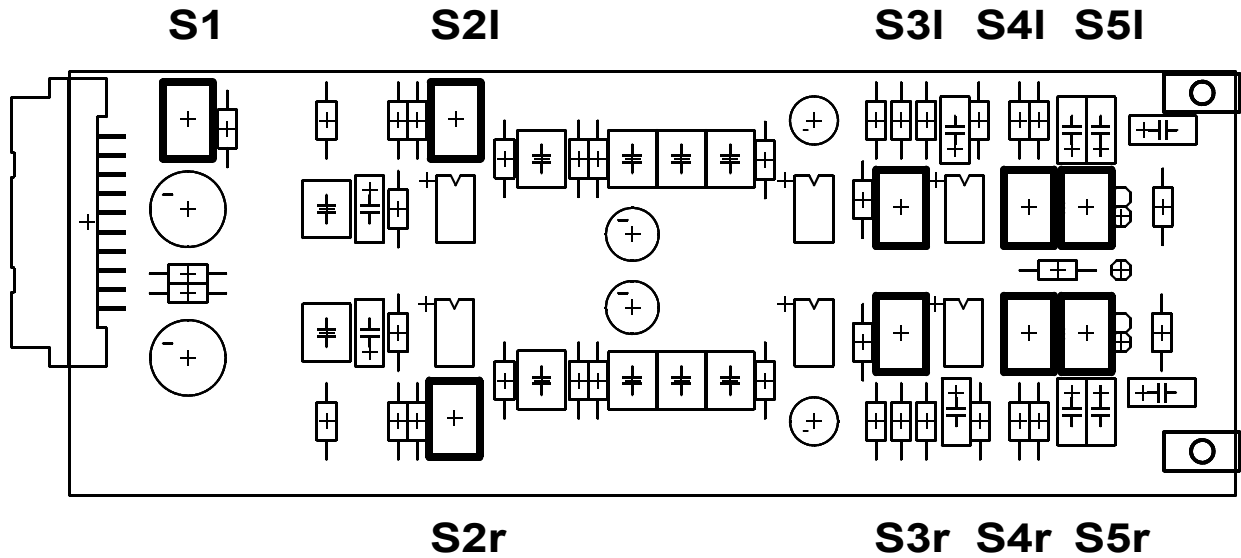
So gehen Sie vor: Entfernen Sie zunächst die Abdeckplatte (je eine Schraube oben und unten mit 2,5 mm Inbus-Schlüssel herausdrehen). Führen Sie nun die zu installierende Karte in den Steckplatz ein und drücken Sie fest. Befestigen Sie die Kartenrückwand mit 2 Inbus-Schrauben.

ACHTUNG: Vor der Installation muß der Netzstecker (28) herausgezogen werden, sonst können Karten oder Vorstufe beim Einbau beschädigt werden.

HINWEIS: Die Stecker der einzelnen Karten sind unterschiedlich hoch angebracht. Daher paßt z.B. eine Tunerkarte nicht in den Steckplatz der für die Phonokarte vorgesehen ist. Achten Sie daher bitte bei der Installation darauf, daß sie die zu installierende Karte in den dafür vorgesehenen Steckplatz einstecken.

2.4 Anpassung der Phonokarte

Die Phonokarte lässt sich individuell an Ihren Tonabnehmer anpassen. Bevor eine Phonokarte installiert wird, muß sie daher zunächst konfiguriert werden. Die Einstellung erfolgt über die auf der Karte vorhandenen Schalter. Einstellbar sind die Art des Tonabnehmers (MM oder MC), die Abschlußimpedanz und die Empfindlichkeit. Um die erforderlichen Einstellungen vorzunehmen, benötigen Sie die technischen Daten Ihres Systems. Die für Ihren Tonabnehmer passende Einstellung entnehmen Sie dann der nachfolgenden Tabelle.



		S1/1+2	S2/1	S2/2	S3/1	S3/2	S4/1	S4/2	S5/1	S5/2
MM-Systeme		OFF			OFF	OFF	OFF	OFF		
Ausgangsspannung	< 1 mV		ON	ON						
	1 mV – 2,5 mV		OFF	ON						
	2,5 mV - 5 mV		ON	OFF						
	> 5 mV		OFF	OFF						
Abschlußimpedanz	bis 200 pF								OFF	OFF
(100 pF für Kabel	200 - 350 pF								ON	OFF
sind eingerechnet)	350 - 450 pF								OFF	ON
	450 - 600 pF								ON	ON
		S1/1+2	S2/1	S2/2	S3/1	S3/2	S4/1	S4/2	S5/1	S5/2
MC-Systeme		ON			ON	ON			OFF	OFF
Ausgangsspannung	< 100 µV		ON	ON						
	100 µV - 250 µV		OFF	ON						
	250 µV - 500 µV		ON	OFF						
	> 500 µV		OFF	OFF						
Abschlußimpedanz	25 - 75 Ohm						ON	ON		
	75 - 150 Ohm						ON	OFF		
	150 - 500 Ohm						OFF	ON		
	> 500 Ohm						OFF	OFF		

2.5 Aufstellung und Kühlung

Der V3NG erzeugt im Betrieb nicht viel Wärme. Aufstellung im Rack ist so problemlos möglich. Bei Unterbringung in einem Schrank achten Sie bitte darauf, daß die Luft um das Gerät ungehindert zirkulieren kann. Wir empfehlen Ihnen außerdem einen Aufstellungsort zu wählen, der vor direkter Sonneneinstrahlung geschützt ist, damit Sie die Anzeigen gut ablesen können und die Wirkung der Fernbedienung nicht durch extrem helles Sonnenlicht bzw. direkte Anstrahlung mit starken Halogenlampen beeinträchtigt wird. Der V3NG sollte natürlich auch nicht in direkter Heizungsnahe stehen, ebensowenig in besonders feuchter Umgebung. Wenn Sie Geräte auf oder unter Ihren Vorverstärker stellen wollen, dann sorgen Sie dafür, daß zwischen den Geräten mindestens 1 cm Luft ist.

2.6 Netzanschluß

Verbinden Sie das mitgelieferte Netzkabel mit der Kaltgerätebuchse (28) und stecken Sie es in eine Schukosteckdose.

HINWEIS: Bitte lassen Sie den V3NG vorerst ausgeschaltet, bis Sie alle Kabelverbindungen zum Rest der Anlage hergestellt haben.

2.7 Anschluß der Signalquellen

Sie können an Ihrer Vorstufe bis zu vier Hochpegelquellen anschließen. Verbinden sie diese über geeignete Kabel mit den Eingangsbuchsen (13 - 16) des V3NG. Der linke Kanal wird an die weiß markierten Cinchbuchsen angeschlossen, der rechte an die rot markierten. Bei den XLR-Eingängen ist die (von hinten betrachtet!) rechte Buchse für den linken Kanal, die linke Buchse für den rechten Kanal.

2.8 Anschluß eines Recorders

Die Ausgänge des Recorders verbinden Sie mit den Eingangsbuchsen TAPE IN (17) des V3NG, die Eingänge des Recorders werden an die Ausgangsbuchsen TAPE OUT (18) angeschlossen.

2.9 Anschluß von Klangprozessoren / Equalizern

Der V3NG ist mit einem abschaltbaren Prozessor-Ein-/Ausgang ausgerüstet. Wenn Sie einen Equalizer oder Prozessor zur Korrektur von Lautsprecherfrequenzgängen besitzen (auch in manchen Aktivsubwoofern eingebaut), verbinden Sie den Eingang des Prozessors mit den Ausgangsbuchsen PROC OUT (19), den Ausgang des Prozessors mit den Eingangsbuchsen PROC IN (20).

2.10 Anschluß des Endverstärkers

Der V3NG besitzt je 1 Paar Cinch- (22) und 1 Paar XLR- Ausgänge (23), die (von hinten betrachtet!) rechte Buchse ist für den linken Kanal, die linke Buchse für den rechten Kanal vorgesehen.

In der Wahl des Kabels und der Anschlußart gibt es von Seiten des V3NG keine Beschränkungen. Seine Ausgangsimpedanz ist so niedrig, daß auch bei Verwendung längerer hochkapazitiver Kabel keine klanglichen Einbussen zu befürchten sind. Da die Auswahl des richtigen Kabels eine Geschmacksfrage ist, können wir hier keine konkrete Kabelempfehlung geben. Ihr Fachhändler berät Sie in dieser Frage gerne.

HINWEIS: Achten Sie bei der XLR-Verbindung auf korrekte Steckerbelegung. Die Belegung der Ausgangsbuchsen ist weiter vorne in der Geräteübersicht angegeben.

2.10.1 Schaltspannungsausgänge

Wenn Ihre Endstufe einen Steuereingang besitzt (wie z.B.: die Monoendstufe M3NG), können Sie das Schaltsignal des V3NG (24) dort anschließen. Damit lässt sich die Endstufe komfortabel ferneinschalten, wenn der V3NG eingeschaltet wird. Die Belegung der Steuerbuchse ist weiter vorne beschrieben (2.2.3).

2.11 Betrieb mit Subwoofer

2.11.1 Passiver Subwoofer (vgl auch EXPERT 17/21 auf Seite 19)

Zum Anschluß benötigen Sie einen Endverstärker, der den Subwoofer mit Leistung versorgt. Dieser Endverstärker wird am Monoausgang (21) des V3NG angeschlossen. Der Endverstärker benötigt einen regelbaren Eingang, um den Schallpegel des Subwoofers an den Pegel der Satellitenboxen anzugleichen.

Wenn Sie sehr kleine Satelliten benutzen, können diese durch Tiefbässe (die ja der Subwoofer übertragen soll) gestört werden. Der V3 NG bietet die Möglichkeit ein Hochpaßfilter vor die Hauptausgänge zu schalten, das die unerwünschten Tiefbässe von den Satelliten fernhält (vgl. Kapitel 10.1 "EXPERT 17/21).

2.11.2 Aktiver Subwoofer ohne Frequenzweiche (vgl auch EXPERT 17/21 auf Seite 19)

Dieser wird wie der oben beschriebene passive Subwoofer betrieben. Der einzige Unterschied ist, daß die Endstufe schon eingebaut ist und der Subwoofer Eingang direkt an den Monoausgang (21) des V3NG angeschlossen wird.

2.11.3 Aktiver Subwoofer mit Frequenzweiche

Diese Subwoofer haben eine elektronische Frequenzweiche eingebaut. Sie erhält am Eingang das gesamte zu übertragende Audio-Signal. Die Tiefbässe werden an den eingebauten Tieftonverstärker weiter gegeben, die höheren Frequenzen stehen an einen speziellen Ausgang zur Verfügung.

Solche Subwoofer schließen Sie am Prozessor-Ein- / Ausgang des V3NG an. Verbinden Sie den Eingang des Subwoofers mit den Buchsen PROC OUT (19), den Ausgang des Subwoofers mit den Buchsen PROC IN (20). Nun muß noch der Prozessoranschluß des V3NG aktiviert werden (siehe Kapitel 4.13)

2.12 Kopfhörerbetrieb

Am V3NG kann ein Stereokopfhörer betrieben werden. Hierzu ist rechts an der Front eine 6,3-mm-Klinkenbuchse (7) vorhanden. Solange der Kopfhörer angeschlossen ist, schalten sich die Ausgänge (22, 23) automatisch ab.

2.13 Antennenanschluß (Option)

Wenn Ihr Vorverstärker mit einer Tunerkarte ausgerüstet ist, schließen Sie die UKW-Antenne bzw. das Postkabel an die UKW-Antennenbuchse (10) an. Die DAB-Antenne wird an die DAB-Buchse (11) angeschlossen, hierzu benötigen Sie ein Antennenkabel mit F-Stecker.

HINWEIS: Das DAB-Netz wird ständig ausgebaut, jedoch sind derzeit noch nicht alle Gebiete in Deutschland schon mit DAB-Rundfunk versorgt. Daher kann es sein, daß in manchen Gegenden kein DAB-Empfang möglich ist. Falls Sie Fragen hierzu haben, wenden Sie sich bitte an Ihren Fachhändler.

In gut versorgten Gebieten, reicht oft ein etwa 70 cm langes senkrecht angeordnetes Kabel (z. B. "Klingeldraht", ein Ende ca. 1 cm lang abisolieren und ins Mittelloch der DAB-Buchse einführen) für einwandfreien Empfang aus. Wir empfehlen Ihnen jedoch, sich im Fachhandel eine geeignete DAB-Antenne zu beschaffen.

2.14 Anschluß eines Plattenspielers (Option)

Die Signalkabel des Plattenspielers schließen Sie an den Buchsen (9) der Phonokarte an. Die obere Buchse ist für den linken Kanal, die untere für den Rechten.

Das vom Plattenspieler kommende Erdkabel schließen Sie an der Erdbuchse (12) des V3NG an. Ggf. müssen Sie vorher einen 4mm-Stecker am Kabel anbringen.

HINWEIS: Optimale Klangergebnisse erzielen Sie nur dann, wenn die Phonokarte vorher auf Ihren Tonabnehmer eingestellt wurde (vgl. Kapitel 2.4).

3. Bedienung der Grundfunktionen

3.1 Erstes Einschalten / Selbsttest

Wenn der V3NG stromlos war (Netzstecker gezogen), erfolgt beim ersten Einschalten zunächst ein Selbsttest. Das Gerät überprüft Konfiguration und Funktionsfähigkeit der eingebauten Module. Bei Ausführungen mit DAB-Tuner (Option) wird das gesamte DAB-Band nach empfangbaren Sendern abgesucht. Dieser Vorgang dauert etwa eine Minute und wird im Display (4) angezeigt ("DAB scan"). Danach schaltet die V3NG auf standby.

3.2 Gerät ein- / ausschalten

Mit der Taste power (2) können Sie zwischen Betrieb und dem stromsparenden Standby-Modus hin- und her schalten. Im standby-Modus ist das Display dunkel und die Betriebsanzeige leuchtet nur schwach. Wenn der V3NG im Betrieb ist, leuchten Display und Betriebsanzeige in kräftigem Blau.

ACHTUNG: Das Gerät ist im standby-Zustand nicht vollständig vom Netz getrennt. Wir raten Ihnen daher zur Vermeidung von Schäden dringend, während eines Gewitters oder bei längerer Abwesenheit Ihren V3NG durch Ziehen des Netzsteckers vom Netz zu trennen.

3.3 Wahl der Programmquelle

Die Programmquelle können Sie durch Drehen des Wahlschalters (3) einstellen. Der Name der gewählten Quelle wird im Display angezeigt. Sie können einen von vier analogen Eingängen, das Tonband und wenn installiert den Tuner, die Phonokarte und den Digitaleingang auswählen.

3.4 Lautstärkeeinstellung

Zur Einstellung der Lautstärke benutzen Sie den Drehsteller (6). Die Schrittweite der Lautstärkeänderung ist abhängig von der Drehgeschwindigkeit. Langsames Drehen bewirkt eine Pegeländerung in Schritten von 0,5 dB, schnelles Drehen ändert die Lautstärke in 3 dB-Schritten. Die aktuelle Einstellung wird im Display (4) numerisch (0 bis 99,5) angezeigt. Falls der interne Tuner als Quelle angewählt ist, erfolgt die Lautstärkeanzeige nur kurzzeitig, während die Einstellung geändert wird.

3.4.1 Einstellung der Eingangsempfindlichkeit

Meist sind die in der HiFi-Anlage vorhandenen Signalquellen verschieden laut. Beim Umschalten entsteht so ein oft ärgerlicher Lautstärkesprung. Um dies zu verhindern können Sie die Empfindlichkeit der Eingänge INPUT 1 bis INPUT 4 und TAPE IN und PHONO individuell einstellen. Die Pegel des internen Tuners und der Digitaleingänge (wenn vorhanden) sind bereits untereinander angeglichen und daher nicht änderbar.

Wählen Sie einen der Eingänge INPUT 1 bis INPUT 4, TAPE IN oder PHONO und stellen Sie die Abhörlautstärke auf einen angenehmen Pegel. Prüfen Sie durch Umschalten auf andere Eingänge (3), ob die Pegel gleich sind. Wenn Sie eine Abweichung feststellen, drücken Sie die Taste MENU länger als 2 Sekunden. Im Display erscheint nun die Meldung "Level:" darüber steht der Name des gewählten Eingangs. Rechts erscheint die Anzeige der Empfindlichkeit (Im Anlieferungszustand "0.0"). Gleichen Sie nun den Pegel durch Drücken der Tasten ◀ VALUE ▶ (5d, 5e) ab (Bereich -12.5 dB bis +12.5 dB). Durch Hin- und Herschalten zwischen den einzelnen Quellen (Wahlschalter (3)), können Sie die eingestellten Pegel vergleichen. Wenn Sie fertig sind, drücken Sie die Taste EXIT, die eingestellten Empfindlichkeitswerte werden nun gespeichert.

3.5 Bedienung des Tuners (nicht in allen Versionen eingebaut)

Wenn der eingebaute Tuner gewählt ist, können Sie dessen Grundfunktionen mit den 5 Tasten (5a – 5f) unter dem Display bedienen. Erweiterte Einstellungen (RDS-Anzeige, mono/stereo, Suchlaufart) sind über das Menü möglich. Vgl. Kapitel 4.

3.5.1 Sendersuchlauf / manuelle Sendereinstellung

UKW

Je nachdem, ob der Suchlaufmodus auf manuell oder automatisch eingestellt wurde (vgl. 4.3), sind die rechten Tasten (5d, 5f) unter dem Display mit ◀ **AUT** ▶ oder ◀ **MAN** ▶ beschriftet. Bei Einstellung "auto" bewirkt ein Druck auf diese Tasten die automatische Suche des (frequenzmäßig) nächsthöheren / nächstniedrigeren Senders. Bei Einstellung "manual" ändert ein Tastendruck die Empfangsfrequenz um 50 kHz, bei längerem Drücken verstellt sich die Frequenz selbsttätig in 50 Hz-Schritten nach oben bzw. unten.

DAB

Bei DAB ist aufgrund der digitalen Übertragung mehrerer Sender in einem Paket ("Sender-Ensembles") kein Suchlauf möglich. Die Tasten (5d, 5f) unter dem Display (◀ **AUT** ▶) stellen daher immer den nächst höheren bzw. nächst niederen Sender ein.

3.5.2 Speichern von Sendern

Wenn Sie einen eingestellten Sender speichern wollen, drücken Sie die mittlere Taste MENU (5c) unter dem Display (4) länger, als 2 Sekunden. Im Display (4) wird links die Nummer des aktuellen Speicherplatzes angezeigt. Rechts erfolgt die Anzeige des in diesem Speicherplatz gespeicherten Senders "now: xxx.xx" (wenn noch keiner gespeichert ist: "unused") und darunter die Frequenz des neu abzuspeichernden Senders "new: xxx.xx".

Beim Abspeichern wird immer ein noch nicht belegter Platz vorgeschlagen (z.B.: wenn schon fünf Sender gespeichert sind, Platz sechs), Sie können jedoch mit den PGM-Tasten (5a, 5b) eine andere Speicherplatznummer wählen. Drücken Sie die Taste "SAVE" (5e), wird der Sender abgespeichert. Wenn Sie hierbei einen schon belegten Platz gewählt haben, wird der eingestellte Sender dort gespeichert und die schon vorher gespeicherten Sender um jeweils einen Platz nach oben geschoben.

Wenn Sie statt im Speichern-Menü die Taste EXIT (5c) drücken, können Sie es verlassen, ohne abzuspeichern.

Löschen gespeicherter Sender: Stellen Sie mit den PGM-Tasten (5a, 5b) den zu löschenden Sender ein. drücken Sie nun die mittlere Taste MENU (5c) unter dem Display (4) länger, als 2 Sekunden. Wenn die Senderspeicheranzeige kommt, drücken Sie die DEL-Taste (5d). Der aktuelle Sender wird nun gelöscht und die schon vorher oberhalb von dessen Speicherplatz gespeicherten Sender um jeweils einen Platz nach unten geschoben.

HINWEIS: Sie können wahlfrei UKW- und DAB-Sender abspeichern. Bei späterer Anwahl der betreffenden gespeicherten Sender schaltet die Vorstufe selbständig auf den entsprechenden Bereiche um.

3.5.3 Abruf gespeicherter Sender

◀ **PGM** ▶ (5a, 5b) wählt einen der voreingestellten Sender aus. Kurzes Tippen schaltet zum nächsthöheren / nächstniedrigeren Speicherplatz. Längeres Drücken bewirkt automatisches Durchschalten der Sender. Die Nummer des gerade eingestellten Speicherplatzes wird oberhalb der Programmwahltasten (5a, 5b) im Display (4) angezeigt (PGM xx)

HINWEIS: Wenn Sie vorher einen UKW-Sender eingestellt hatten und dann einen gespeicherten DAB-Sender anwählen, kann die Umschaltung einige Sekunden dauern.

4. Erweiterte Einstellungen

Der V3NG besitzt über die Grundfunktionen hinaus sehr viele Möglichkeiten der individuellen Anpassung an Ihre persönlichen Anforderungen. Diese Funktionen sind über ein Menü zugänglich, das über die Taster (5) unter dem Display (4) bedienbar ist. Die mittlere Taste (5c) ist im Display mit "MENU" beschriftet. Durch kurzes Drücken gelangen Sie ins Menü. Die Tastenbeschriftung wechselt nun auf "EXIT" ein weiterer kurzer Tastendruck darauf führt Sie wieder in die normale Bedienoberfläche zurück.

Im Menü können Sie die einzelnen Einstellpunkte (Parameter) mit den Tasten ◀ **PARM** ▶ (5a, 5b) auswählen, der gewählte Parameter wird im Display angezeigt. Mit den Tasten ◀ **VALUE** ▶ (5d, 5f) stellen Sie den Wert des ausgewählten Parameters ein. (z.B. Höhenregler: Parameter **Treble** wird auf Wert **+2,5** eingestellt)

4.1 Empfangsart FM / DAB (nur wenn Tuner eingebaut und angewählt)

Wählen Sie eine der möglichen Empfangsarten "FM" oder "DAB".

4.2 RDS-Display (nur wenn Tuner eingebaut und angewählt)

Wählen Sie, ob die RDS-Anzeige nur den Stationsnamen ("station"), oder auch den Radiotext ("text") anzeigen soll.

4.3 Scanmode (nur wenn Tuner eingebaut und angewählt)

Nur zugänglich, wenn der Tuner auf Empfangsart "FM" eingestellt ist, Stellen Sie die gewünschte Abstimmart ein: "auto" sucht nach Druck auf eine der beiden Abstimm Tasten (5d, 5f) rechts unter dem Display automatisch den nächsten Sender, "man" ermöglicht die Abstimmung von Hand (siehe auch Kapitel 3.5.1).

4.4 Mode (nur wenn Tuner eingebaut und angewählt)

Nur zugänglich, wenn der Tuner auf Empfangsart "FM" eingestellt ist, Sie können zwischen mono und stereo wählen um einen optimal rauschfreien Klang zu erzielen.

4.5 DAB-Antenne (nur wenn Tuner eingebaut und angewählt)

Hier können Sie einstellen, ob bei DAB-Empfang die untere ("Ant. 1"), oder die obere ("Ant. 2") Antennenbuchse benutzt wird. (Werkseinstellung: "Ant 1")

4.6 FM-Antenne (nur wenn Tuner eingebaut und angewählt)

Hier können Sie einstellen, ob bei UKW-Empfang die untere ("Ant. 1"), oder die obere ("Ant. 2") Antennenbuchse benutzt wird. (Werkseinstellung: "Ant 2")

4.7 Tone (vgl auch EXPERT 18-21/21 auf Seite 19)

In Stellung "bypass" ist die Klangstellerelektronik abgeschaltet (die vorher gemachten Einstellungen werden jedoch gespeichert). In Stellung "active" ist die Klangstellerelektronik aktiv. Wenn eine Einstellung vorgenommen wurde (vgl. 4.8 – 4.11) und der Klangsteller aktiv ist, erscheint ein Notensymbol rechts im Display hinter der Lautstärkeanzeige.

4.8 Bass

Hier läßt sich die Tieftonwiedergabe von –10 bis +18 einstellen.

4.9 Treble

Hier läßt sich die Hochtonwiedergabe von –14 bis +14 einstellen.

4.10 Loudness

Beim leisen Musik hören entsteht oft der Eindruck eines flachen, unbrillanten Klangs. Dies ist durch eine Eigenschaft des menschlichen Ohres bedingt: Bei leisen Geräuschen wird die Empfindlichkeit für die Mitten erhöht. Bässe und Höhen werden nicht mehr so gut wahrgenommen. Diesen Effekt soll die „gehörriichtige Lautstärkeinstellung“ (Loudness) korrigieren, indem bei leiser Musik Bässe und Höhen angehoben werden und beim Lauterdrehen ein allmählicher Übergang zum linearen Frequenzgang erfolgt. Damit diese Kompensation gut funktioniert, ist eine sorgfältige Einstellung nötig. Gehen Sie so vor:

Wählen Sie im eine Quelle und stellen Sie eine moderate Abhörlautstärke ein. Gehen Sie dann in das Menü **Loudness**. Stellen Sie nun die Loudnesskurve (zur Auswahl stehen "off" und 9 Kurven) so ein, daß Ihnen das Klangbild ausgewogen und angenehm erscheint. Sobald Sie das Menü wieder verlassen (Taste EXIT (5c)), bleibt die gewählte Einstellung gespeichert. Jede Änderung der Lautstärkeinstellung bewirkt nun eine gehörphysiologisch korrekte Anpassung der Baß- und Höhenpegel.

HINWEIS: Bei erneutem Aufruf des Loudness-Menüs kann der dort angezeigte Wert gegenüber der ursprünglich gewählten Einstellung abweichen. Dies ist kein Fehler, sondern kommt daher, daß die Klangstellereinheit abhängig von der aktuell eingestellten Lautstärke selbständig die passende Korrekturkurve wählt. Die jeweils aktuelle Kurve wird dann bei Anwahl des Loudness-Menüs angezeigt.

4.11 Balance

Mit dieser Funktion können Sie zum Ausgleich von Unsymmetrien die Balance im Bereich von 9,5 dB nach links oder rechts verschieben. In der Mittelstellung wird "0.0" angezeigt.

4.12 Name

Sie können die angezeigten Namen der Eingänge beliebig verändern. Ein Name umfaßt maximal 8 Zeichen. So wird's gemacht: Wählen Sie im Menü den Parameter "Name". Ein Druck auf eine der Tasten ◀ **VALUE** ▶ (5d, 5f) führt Sie in den Editiermodus. In der rechten Displayhälfte wird der aktuelle Name des gewählten Eingangs angezeigt. Das gerade bearbeitete Zeichen ist unterstrichen. Mit den Tasten ◀ **VALUE** ▶ (5d, 5f) können Sie das Zeichen ändern, Mit den Tasten ◀ **POS** ▶ (5a, 5b) bestimmen die Position des zu ändernden Zeichens.

Wenn Sie den Namen vollständig eingegeben haben, drücken Sie EXIT (5c) und der Name ist gespeichert.

4.13 Processor

Ein- / Ausschalten ("on" / "off") der Prozessorfunktion. Vgl. auch Kapitel 2.9 und 2.11

Wenn der Prozessor aktiviert wird, beeinflusst er nur die Ausgangssignale an den Lautsprecherausgängen. Das Tonbandaufnahmesignal an der Buchse "tape out" bleibt unbeeinflusst. Die Aktivierung des Prozessorbetriebs wird durch den Schriftzug "PROC" in der oberen Zeile des Displays (4) angezeigt. Die gewählte Einstellung bleibt so lange erhalten, bis die Prozessorfunktion wieder deaktiviert wird. Weiteres finden Sie in der Anleitung Ihres Equalizers / Prozessors.

4.14 Monitor

Ein- / Ausschalten ("on" / "off") der Tape-Monitorfunktion (nur sinnvoll, wenn Ihr Aufnahmegerät eine Hinterbandkontrollmöglichkeit besitzt). Vgl. auch Kapitel 2.8

Nach Aktivierung der Monitorfunktion steht an den Lautsprecherausgängen das, vom angeschlossenen Aufnahmegerät kommende, Monitorsignal zur Hinterbandkontrolle an. Die Aktivierung des Monitorbetriebs wird durch ein Tonbandsymbol in der oberen Zeile des Displays (4) angezeigt. Die gewählte Einstellung bleibt so lange erhalten, bis die Monitorfunktion wieder deaktiviert wird. Weiteres zu dieser Betriebsart finden Sie in der Anleitung Ihres Recorders unter den Stichworten "Hinterbandkontrolle" oder "Monitor".

HINWEISE: Der V3NG besitzt eine "intelligente" Monitorschaltung. Diese verhindert bei Wahl der Quelle **TAPE** einen gleichzeitigen Monitorbetrieb, weil dies zu Rückkopplungen führen würde. Daher ist der Menüpunkt Monitor auch nicht zugänglich, wenn **TAPE** als aktuelle Quelle gewählt ist.

Um schnell zu diesem Menüpunkt zu gelangen, drücken Sie die Menü-Taste (5c) und dann ◀ **PARM.** (5a) Mit den Tasten ◀ **VALUE** ▶ (5d, 5f) schalten Sie die Monitorfunktion ein und aus.

5. Fernbedienung

Optional sind zwei Systemfernbedienungsgeber (AVM RC3NG und AVM RC1) erhältlich, mit denen Sie die Funktionen des V3NG bequem vom Hörplatz aus bedienen können.

HINWEIS: Richten Sie den Geber immer auf die Gerätefront, wo der Empfänger (8) sitzt.

6. Pflege des Gehäuses

Oberfläche und Druck des Gehäuses sind weitgehend kratzfest. Es kann mit milder Seifenlauge oder einem Glasreiniger und einem weichen, nicht fuselnden Staubtuch gereinigt werden.

ACHTUNG: Beim Reinigen darf keinesfalls Flüssigkeit in das Gehäuseinnere gelangen. Zudem sollte vor dem feuchten Abwischen aus Sicherheitsgründen das Netzkabel gezogen werden. Benutzen Sie keine Lösungsmittel oder Scheuermittel, diese könnten Oberfläche oder Bedruckung beschädigen.

7. Wenn einmal etwas nicht klappt...

Oft lassen sich vermeintliche Defekte auf Fehlbedienungen zurückführen, manchmal sind auch andere, an der V3NG angeschlossene Geräte für eine Fehlfunktion verantwortlich. Bevor Sie sich wegen eines Defektes an Ihren Fachhändler oder an uns wenden, bitten wir Sie, anhand der folgenden Liste zu prüfen, ob Sie die Fehlfunktion selbst beheben können.

1. Keine Musikwiedergabe

- a) Sie haben MONITOR aktiviert. Im Display steht das Tonbandsymbol. Schalten Sie den Monitor ab (4.15).
- b) Sie haben den Prozessor aktiviert. Schalten Sie die Prozessorfunktion ab (4.14).
- c) Versehentliches Umschalten auf standby über die Fernbedienung. Drücken Sie die Taste **POWER** (2).
- d) Wenn nach dem Einschalten die blaue LED (1) auf der Front und das Display nicht leuchten, kann die Netzsicherung defekt sein. Da dies meist einen Defekt der Netztrafos oder der Verstärkerelektronik zur Ursache hat (beispielsweise infolge Blitzschlag), wenden Sie sich bitte an Ihren Fachhändler.

3. Brummen während der Musikwiedergabe:

- a) Plattenspieler steht in der Nähe eines elektrischen Gerätes, dessen magnetisches Störfeld in Tonabnehmer oder Kabel einstreut.
- b) Masseschleife durch Antennenverstärker oder Postverkabelung. Prüfen Sie, ob das Brummen aufhört, wenn Sie das Antennenkabel vom Tuner (wenn angeschlossen, gleichzeitig auch vom Fernseher und Videorecorder!) abziehen. Sollte das helfen, muß je ein Mantelstromfilter in die Antennenleitungen der angeschlossenen Empfangsgeräte gesteckt werden. (Gibt's beim Fachhändler).

4. Fernbedienung geht nicht:

- a) Batterie des Fernbedienungsgebers ist leer.
- b) Zwischen dem Fernbedienungsgeber und dem Gerät besteht keine direkte Sichtverbindung (die Übertragung der Signale erfolgt mit Infrarotlicht).

5. Keine RDS-Anzeige (nur wenn Tuner eingebaut)

- a) Der Sender zu schwach, oder falsch abgestimmt, können die Daten nicht entschlüsselt werden und es wird nichts angezeigt.
- b) Einige Sender strahlen noch keine RDS-Daten aus.

8. Garantiebestimmungen

Sollte wider Erwarten ein Fehler auftreten, den Sie oder Ihr Fachhändler nicht beseitigen können, dann reparieren wir Ihren Vollverstärker bis zu zwei Jahre nach Kaufdatum kostenlos. Die Garantie erstreckt sich auf Material und Arbeitszeit, anfallende Transportkosten trägt ab sechs Monaten nach Kaufdatum der Eigentümer.

Maßgeblich für Garantieanspruch und Garantieabwicklung ist, unabhängig vom Land, in dem das Gerät gekauft wurde, grundsätzlich deutsches Recht. Sollte eine der nachfolgenden Bestimmungen gesetzlich unwirksam sein, so ist sie sinngemäß durch eine gesetzeskonforme Bestimmung zu ersetzen.

Voraussetzungen für Ihren Garantieanspruch sind:

1. Das Gerät muß bei einem von AVM autorisierten Fachhändler gekauft worden sein. Geräte, die aus anderen Quellen stammen werden nicht, auch nicht kostenpflichtig, repariert.
2. Die Garantie-Registrierkarte mit Kopie der Kaufrechnung muß spätestens vier Wochen nach dem Kaufdatum bei uns eingegangen sein.
3. Der Fehler darf nicht durch unsachgemäße Behandlung oder Eingriff in das Gerät verursacht worden sein.
4. Das Gerät muß in der Originalverpackung an uns eingesandt werden. Ist dies nicht der Fall, so sind wir berechtigt, die Annahme zu verweigern. In jedem Fall übernehmen wir für Transportschäden keine Verantwortung.

Wenn Sie die Originalverpackung nicht mehr haben, dann wenden Sie sich bitte an Ihren Fachhändler. Auf Wunsch stellen wir Ihnen auch direkt eine Verpackung zur Verfügung. Dafür müssen wir allerdings eine Bearbeitungsgebühr von 30 EURO erheben.

5. Dem eingesandten Gerät muß eine kurze Fehlerbeschreibung beiliegen.
6. In Zweifelsfällen behalten wir uns vor, eine Kopie der Kaufrechnung anzufordern. Bei unberechtigter Einsendung, bzw. wenn kein Schaden am Gerät vorliegt, behalten wir uns vor, eine Bearbeitungsgebühr zu erheben.

HINWEIS: Sollten Sie Ihr Gerät nicht von Deutschland aus versenden, dann sorgen Sie bitte für ordnungsgemäße Ausfuhrpapiere. Kosten, die durch unsachgemäße Ausfuhr, unterlassene Deklaration oder Verzollung entstehen, können wir nicht übernehmen.

9. Technische Daten EVOLUTION V3NG

Verstärker

Eingangsempfindlichkeit	33 mV – 560 mV (einstellbar)
Eingangsimpedanz Hochpegel XLR	10 kOhm
Eingangsimpedanz Hochpegel Cinch	6,8 kOhm
Eingangsimpedanz Processor	4,7 kOhm
Störabstand	98 dB / 101 dB(A)
Frequenzgang	< 5 Hz - > 100 kHz
Phonoentzerrung	gem. RIAA +/- 0,5 dB (Option)

Tuner (wenn eingebaut)

UKW

Empfangsfrequenzbereich	87,5 MHz – 108,0 MHz
Abstimmschrittweite	50 kHz
Eingangsimpedanz Antenne	50 Ohm
Empfindlichkeit mono / stereo	1,5 µV / 50 µV
Störabstand mono / stereo	73 dB(A) / 68 dB(A)
Klirrfaktor mono / stereo	0,1% / 0,5%
Frequenzgang	30 Hz – 16 kHz
Kanaltrennung	55 dB

DAB

Empfangsfrequenzbereich	174 MHz – 240 MHz (Band III), 1452 – 1492 MHz (L-Band)
Eingangsimpedanz Antenne	50 Ohm
Empfindlichkeit	-98 dBm
Abstimmschrittweite	16 kHz
Klirrfaktor	0,1% (abhängig von Senderdatenrate)
Frequenzgang	30 Hz – 20 kHz (abhängig von Senderdatenrate)
Kanaltrennung	85 dB (abhängig von Senderdatenrate)

Allgemeines

Versorgungsspannung	230 Volt / 50 Hz / 10 VA (standby 1 VA)
Abmessungen (B x H x T)	430 mm x 85 mm x 340 mm
Gewicht	6 kg

Änderungen an technischen Daten und Ausstattung behalten wir uns vor.

Stand: 06/06

10. Anhang

10.1 Expertsetup

Um dem Anwender die Bedienung des V3NG zu vereinfachen, lassen sich viele Einstellungen im Expert setup vornehmen. Nachdem diese Einstellungen erledigt sind, können die betreffenden Menüpunkte gesperrt werden. So wird verhindert, daß vorgenommenen Einstellungen versehentlich geändert werden.

Schalten Sie zum Aufrufen des Expertsetup den V3NG mit dem POWER-Taster (2) auf standby. Halten Sie nun die Taste rechts unter dem Display (5f) gedrückt und schalten Sie das Gerät wieder ein. Im Display erscheint: "expertsetup in 5 sec". Nach Ablauf des Countdown befindet sich das Gerät im Expertsetup-Modus, Sie können die Taste (5f) loslassen.

Im Menü können Sie die einzelnen Einstellpunkte (Parameter) mit den Tasten ◀ **PARM** ▶ (5a, 5b) auswählen. Mit den Tasten ◀ **VALUE** ▶ (5d, 5f) stellen Sie den Wert des ausgewählten Parameters ein. Rechts oben im Display steht als Information die Nummer des gerade bearbeiteten Parameters ("EXPERT x/21"). Zum Beenden drücken Sie EXIT (5c), nachdem Sie die gewünschten Einstellungen vorgenommen haben.

Die Punkte **EXPERT 1/21 bis EXPERT 12/21** gestatten hauptsächlich die Abschaltung von Menüs. Dies ist sinnvoll, wenn vorher alle Einstellungen vorgenommen wurden und keine versehentliche Änderung gewünscht wird.

EXPERT 1/21:	Deaktivieren des Prozessormenüs (vgl. 4.14)
EXPERT 2/21:	Deaktivieren des Monitormenüs (vgl. 4.15)
EXPERT 3/21:	Deaktivieren der Klangstellermenüs (vgl. 4.7 - 4.11)
EXPERT 4/21:	Deaktivieren des Balancemenüs (vgl. 4.12)
EXPERT 5/21:	Deaktivieren des Quellennamenmenüs (vgl. 4.13)
EXPERT 6/21:	Deaktivieren des Pegelmenüs (vgl. 3.4.1)
EXPERT 7/21:	Einstellen der Einblendzeit für Volume, wenn Tuner aktiv
EXPERT 8/21:	Deaktivieren des Tunermodemenüs (vgl. 4.4)
EXPERT 9/21:	Deaktivieren des Programmspeichermenüs des Tuners (vgl. 3.5.2)
EXPERT 10/21:	Deaktivieren des DAB-Tuners, sinnvoll, wenn bei Ihnen kein DAB-Empfang möglich ist. Sie vermeiden so die Wartezeit beim DAB-Scan (vgl. 3.1) ACHTUNG: Bei Deaktivieren des DAB-Tuners wird automatisch die eventuell Vorhandene Senderprogrammierung gelöscht, weil dort möglicherweise DAB-Sender gespeichert sein könnten.

EXPERT 11/21: Einstellung der Deemphasis bei UKW-Empfang (in Deutschland immer 50 µs).

EXPERT 12/21 bis EXPERT 16/21 gestatten die Deaktivierung nicht benutzter Eingänge. Diese werden bei der Quellenwahl übersprungen.

EXPERT 17/21: Aktivierung des Tiefbass-Filters bei Benutzung kleiner Satellitenboxen zusammen mit einem am Mono-Ausgang (21) angeschlossenen Subwoofer

EXPERT 18/21: Tone per source. "yes" bedeutet, die Klangeinstellungen werden für jede Quelle individuell vorgenommen. Wenn "no" gewählt ist, gelten die Klangeinstellungen für alle Quellen gemeinsam.

EXPERT 19/21 – 21/21: Hier können Klangeinstellungen vorgenommen werden. Wenn vorher "Tone per source, yes" gewählt wurde, lassen sich die einzelnen Quellen durchschalten und individuell einstellen. Wenn "Tone per source, no" gewählt wurde gelten die Klangeinstellungen für alle Quellen gemeinsam; die Quellen sind aber auch hier zur Kontrolle einzeln durchschaltbar, die Lautstärke läßt sich ebenfalls regeln.

10.2 Reset

Diese Funktion löscht alle Einstellungen des V3NG und versetzt das Gerät in den Auslieferungszustand. Schalten Sie zum Aufrufen des Reset den V3NG mit dem power-Taster (2) auf standby. Halten Sie nun die mittlere Taste unter dem Display (5c) gedrückt und schalten Sie den V3NG wieder ein. Im Display erscheint: "reset in 5 sec". Nach Ablauf des Countdown wird der Reset durchgeführt, Sie können die Taste (5c) loslassen. Wird die Taste (5c) vor Ablauf des Count down losgelassen, erfolgt kein Reset.