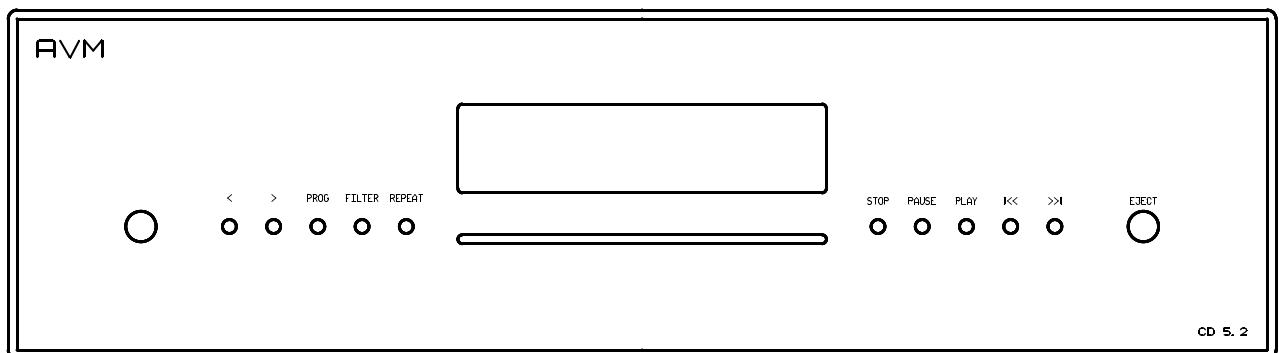
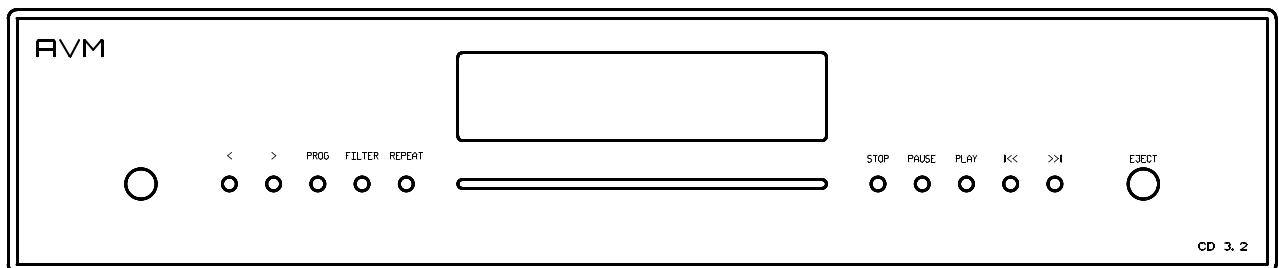


Betriebsanleitung

CD-Player / D/A-Wandler EVOLUTION CD 3.2 / 5.2



Sehr geehrter Kunde,

wir danken Ihnen für das Vertrauen, das Sie uns mit dem Kauf des EVOLUTION CD 3.2 / 5.2 entgegenbringen. Sie haben eine klanglich hervorragende, vielseitig einsetzbare HiFi-Komponente erworben.

Verständlicherweise wollen Sie jetzt am liebsten gleich mit dem Musikhören loslegen. Trotzdem bitten wir Sie vorher um ein klein wenig Geduld. Sie werden sehen, es lohnt sich! Bitte lesen Sie vor dem ersten Einschalten diese Betriebsanleitung aufmerksam durch, damit Sie das Gerät optimal nutzen können und lang ungetrübte Freude daran haben.

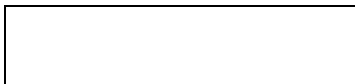
Wir haben uns bemüht, alles Wissenswerte zum Umgang mit Ihrem neuen Gerät im vorliegenden Heft unterzubringen. Sollten Sie noch Fragen haben, die hier nicht beantwortet werden, so wenden Sie sich bitte schriftlich oder telefonisch an uns. Wir werden uns bemühen, Ihnen zu helfen.

Ihr AVM-Team

ACHTUNG

Dieses Gerät enthält eine Laserdiode der Klasse 1. Öffnen Sie nie das Gehäuse oder irgendwelche Abdeckungen, da sonst unsichtbares Laserlicht die Augen schädigen könnte. Alle Wartungsarbeiten sollten qualifiziertem Kundendienstpersonal überlassen werden.

Laserdiode	Typ	:	Ga-Al-As
	Wellenlänge	:	755 - 815 nm (25 °C)
	Laserleistung	:	max. 0,7 mW (Dauerleistung)



HINWEISE

Verwenden Sie zum Herstellen der Digitalverbindungen zwischen den einzelnen Geräten Ihrer HiFi-Anlage und dem CD 3.2 / 5.2 nur qualitativ hochwertige Kabel mit einer Länge von unter 50 cm, da sonst in der Nähe stehende Radio- oder Fernsehgeräte in ihrem Empfang gestört werden könnten. (Bei Verwendung optischer Kabel als Digitalverbindung ist deren Länge hinsichtlich Empfangsstörungen benachbarter Geräte unkritisch.)

Konformitätserklärung

Wir bestätigen, daß das Gerät, zu dem diese Betriebsanleitung gehört, den zum Zeitpunkt der Drucklegung gültigen EG-Richtlinien zur Erlangung des Zeichens



entspricht. Die notwendigen Prüfungen wurden mit positivem Ergebnis vorgenommen.

AVM Audio Video Manufaktur GmbH, Daimlerstraße 8, 76316 Malsch
Website: www.avm.audio, E-Mail: info@avm.audio

Inhaltsverzeichnis

Kapitel	Seite
Präambel	2
Inhaltsverzeichnis	3
1. Konzept des EVOLUTION CD 3.2 / 5.2	4
1.1 Mechanischer Aufbau	4
1.2 Netzteil	4
1.3 Laufwerk	4
1.5 Röhrenausgang CD5.2	4
1.5 Signalverarbeitung	4
1.5.1 Upsampling	5
1.5.2 Filterung	5
1.5.3 Digital- / Analogwandlung	5
2. Bedienelemente und Anschlüsse	6
2.1.1 Der CD 3.2 / 5.2 in der Übersicht	6
2.1.2 Der CD 3.2 / 5.2 in der Übersicht	7
2.2 Aufstellung und Kühlung	8
2.3 Netzanschluß	8
2.4 Anschluß an einen Verstärker	8
2.5 Anschluß digitaler Signalquellen	8
2.6 Anschluß an D/A-Wandler / digitale Aufnahmegeräte	9
2.7 Externe Infrarotsteuerung	9
2.8 RS 232-Kommunikationsschnittstelle	9
3. Bedienung der Grundfunktionen	10
3.1 Erstes Einschalten	10
3.2 Gerät ein- und ausschalten	10
3.3 Anzeige	10
3.3.1 Anzeige im CD-Betrieb	10
3.3.1 Anzeige im D/A_Wandlerbetrieb	10
3.4 verwendbare CD-Formate	11
3.5 CD einschieben / auswerfen	11
3.6 Abspielen von CDs	12
3.7 Titelwiederholung	12
3.8 Titelprogrammierung, Zufallsreihenfolge	12
3.8.1 Programmieren (Beispiel)	13
3.8.2 Programmierung löschen	13
3.9 Eingangswahl	13
3.10 Filtereinstellung	13
4. Erweiterte Einstellungen (personal setup)	14
4.1 display brightness	14
4.2 IR control mode	14
4.1 set autoplay	14
4.1 skip unused inputs	14
4.1 define input names	14
5. Fernbedienung	15
6. Pflege des Gehäuses	15
7. Wenn einmal etwas nicht klappt...	16
8. Garantiebestimmungen	17
9. Technische Daten	18

1. Konzept des EVOLUTION CD 3.2 / 5.2

Wir legen bei der Konzeption der AVM-High-end-Komponenten großen Wert auf störungsfreie, exakte Musikübertragung. Gleichzeitig wollen wir Ihnen auch ein klares, übersichtliches Design und daraus resultierend eine einfache, bequeme Bedienung bieten. Um diese Ziele ohne Kompromisse zu verwirklichen, sind uns oft die konventionellen Lösungen nicht gut genug. Das Abweichen von eingefahrenen Wegen ist jedoch für AVM kein Selbstzweck, sondern dient ausschließlich der Optimierung von Klangqualität und Gebrauchstauglichkeit unserer Komponenten.

1.1 Mechanischer Aufbau

Das Gehäuse besteht vollständig aus Aluminium. Alle Ein- und Ausgangsbuchsen besitzen aus Gründen hoher Kontaktsicherheit und Langlebigkeit oberflächenveredelte Kontaktflächen. Epoxidharz-Leiterplatten und die Verwendung von Markenbauteilen ausgesuchter Qualität sorgen dafür, daß Sie lang Freude an Ihrem AVM-CD-player haben werden.

1.2 Netzteil

Die Versorgung aller Baugruppen übernimmt ein Netzteil mit zwei streuarmlen Ringkerntrafos und annähernd 30.000µF Siebkapazität. Die Spannungsversorgung für Laufwerk und D/A-Wandler erfolgt aus getrennten Trafos, um Rückwirkungen zu eliminieren. Alle Spannungen werden nochmals auf den einzelnen Platinen durch große Elkos gepuffert und voneinander entkoppelt, sowie erforderlichenfalls geregelt.

1.3 Laufwerk

Das Laufwerk des CD 3.2 / 5.2 ist ein klassisches CD-Laufwerk. Die Slot-in-Technik kommt ohne Schublade aus. Dadurch entfallen mechanische Störeinflüsse (Schwingungen und Luftschall), die sonst über die Schublade Laufwerk gelangen könnten und den Auslesevorgang stören.

Das Laufwerk kann neben Original-CDs auch selbst gebrannte CDR abspielen. Verwenden Sie bitte nur hochwertige Rohlinge mit ausreichendem Reflexionsvermögen. Minderwertige Rohlinge bieten oft eingeschränkte Klangqualität, in Einzelfällen werden sie auch vom Laufwerk nicht akzeptiert. Mit MP3 oder anderen Datenreduktionsverfahren codierte Disks sind nicht abspielbar.

HINWEISE: Verwenden Sie keine auf die CD aufgelegten Matten oder Aufkleber. Diese können durch Unwucht zu Beeinträchtigungen der Musikwiedergabe führen oder die Laufwerksmechanik stören. Wir raten auch von der Verwendung von kleinen 8-cm-CDs und Shape-CDs ab. Diese könnten sich im Laufwerk verhaken und Defekte an der Mechanik hervorrufen

1.4 Röhrenstufe CD5.2

Der CD 5.2 ist mit einer Röhrenstufe bestückt. Pro Kanal kommt je eine Doppeltriode zum Einsatz, die symmetrisch angesteuert wird. Die Röhren werden in Gate-Schaltung betrieben. Dies ist eine in der HF-Technik angewandte Schaltung, welche rückwirkungsfrei und sehr schnell arbeitet. Die Heizleistung beträgt etwa 2 Watt. Das gewährleistet eine lange Lebensdauer. Durch den großen Aussteuerbereich und die symmetrische Betriebsart besitzt der CD 5.2 ein hervorragendes Dynamikverhalten und eine gegenüber dem CD 3.2 nochmals gesteigerte Musikalität.

Die Röhrenstufe des CD 5.2 besitzt ein drittes, separates Netzteil mit einem 25VA Ringkernrafo, einer kombinierten Elko-/Drosselsiebung und eigener Spannungsregelung. Die Hochspannung der Röhren erzeugt ein weiteres Netzteil, das mit geregelter Gleichspannung gespeist wird. Ein Umformer erzeugt daraus eine genau definierte symmetrische Sinuswechselspannung, die über einen Ringkernrafo hochtransformiert wird. Dieses Netzteil arbeitet unabhängig von der schwankenden Netzspannung und stellt so eine absolut stabile Hochspannung bereit. Seine Arbeitsfrequenz beträgt 300 Hz. Dadurch arbeitet die Glättung der Hochspannung wesentlich effektiver, als bei 50 Hz

1.5 Signalverarbeitung

Der CD 3.2 / 5.2 ist mit einer upsampling-Elektronik und hochpräzisen Wandlern ausgestattet, deren Wirkungsweise nachfolgend erläutert wird. Wenn Sie technisch nicht interessiert sind, können Sie die nachfolgenden drei Kapitel getrost überspringen und einfach Musik hören. Sie werden Ihre Musiksammlung neu entdecken! - Und genau das bezwecken wir, denn Upsamplingtechnik ist bei AVM kein Modegag, oder eine philosophische Spinnerei, sondern bietet hör- und meßbare Vorteile.

1.5.1 Upsampling

Die Informationsmenge auf der CD ist durch das Audio-Format von 44,1 kHz / 16 Bit eindeutig definiert. Zusätzliche Information im Sinne einer höheren Auflösung oder eines erweiterten Frequenzbereichs kann daraus nicht gewonnen werden. Konventionelle D/A-Wandler-Systeme nutzen jedoch die von der CD angelieferten Informationen bei der Digital-/ Analogwandlung nicht vollständig aus. Dies hat mehrere physikalisch bedingte Gründe: Systembedingt entsteht bei der Rückwandlung von Digitalinformation Quantisierungsrauschen. Dieses kommt daher, daß die diskret vorliegenden (quantisierten) Werte leichte Ungenauigkeiten gegenüber dem analogen (kontinuierlichen) Originalsignal haben. Beim CD-Format ist die mögliche Auflösung durch die Wortbreite von 16 Bit definiert, d.h. daß bei der CD-Produktion einem Analogsignal 44100-mal pro Sekunde sein digitales Pendant mit einer Auflösung von max. 65536 Stufen zugeordnet wird. Wenn nun das Signal zwischen diesen Stufen liegt, muß sich der Analog/Digital-Wandler für den jeweils nächst liegenden (aber nicht exakt zutreffenden) Digitalwert entscheiden.

Die entstehenden Ungenauigkeiten sind statistisch verteilt und äußern sich daher bei der Rückwandlung als gleichmäßig über die Bandbreite von Null bis zur Samplingfrequenz verteiltes Rauschen. Dieses Rauschen begrenzt die Dynamik nach unten und führt zur Verschleierung von auf der CD enthaltener Feininformation. Wird das Digitalsignal vor der Rückwandlung auf eine höhere Abtastfrequenz umgerechnet (upsampling), verteilt sich das Quantisierungsrauschen auf ein breiteres Frequenzspektrum. Da die Rauschenergie konstant bleibt, bedeutet die höhere Rauschbandbreite ein niedrigeres Rauschniveau (ähnlich, wie die gleiche Menge Flüssigkeit je nach Durchmesser des Gefäßes unterschiedlich hohes Niveau hat). Ein großer Teil des Rauschens liegt wegen der hohen Samplingfrequenz außerhalb des interessierenden Audio-Frequenzbandes und kann relativ einfach weggefiltert werden. Dadurch wird der Teil der Information, der vorher vom Rauschen verdeckt wurde, hörbar gemacht. Beim CD 3.2 / 5.2 wird das Digitalsignal vor der D/A-Wandlung auf bis zu 192 kHz upgesampelt. Durch die gleichzeitige Erhöhung der Wortbreite auf 24 Bit sind genauere Zwischenwerte möglich. Dadurch kann das systembedingte Quantisierungsrauschen des D/A-Wandlers nochmals deutlich reduziert werden.

1.5.2 Filterung

Am Bandende muß das NF-Signal gefiltert werden, um unerwünschte Spiegelfrequenzen (Aliasing-Komponenten) vom Nutzsignal zu trennen. Diese Filterung verursacht unter normalen Bedingungen drastische Phasenverschiebungen. Dadurch kann die räumliche Abbildung beeinträchtigt werden. Beim Standard-CD-Format (44,1 kHz) treten Aliasing-Komponenten bereits ab einer Frequenz von 22 kHz auf. Dies erfordert den Einsatz von steilflankigen Analogfiltern höherer Ordnung, was ein Anstieg der Phasen- und Amplitudenverzerrungen mit sich bringt. Im Vergleich dazu treten beim Upsampling auf 192 kHz Aliasing-Komponenten erst ab einer Frequenz von 96 kHz auf. Dadurch können impulsoptimierte Filter eingesetzt werden, die innerhalb des Hörbereichs sehr schonend mit dem Analogsignal umgehen. Es treten keine Phasen- und Amplitudenverzerrungen auf. Das Klangbild bleibt stimmig und stabil.

Ein besonderes Augenmerk wurde auf eine Minimierung des Jitters gelegt. Unter Jitter versteht man Schwankungen im Takt des Digitalsignals. Diese Schwankungen, die größtenteils laufwerksbedingt sind, haben zur Folge, daß die anliegenden Daten zum falschen Zeitpunkt verarbeitet werden. Dadurch entstehen im Analogbereich Verzerrungen und Rauschen, die für eine verwaschene, leicht aufgeraute Klangcharakteristik verantwortlich sind. Um die exakte zeitliche Abfolge der angelieferten Daten zu gewährleisten, gibt es viele Ansätze. AVM hat hier einen sehr radikalen und konsequenten Weg beschritten: Die Basis aller zur Signalverarbeitung notwendigen Taktfrequenzen wird in einem speziellen Taktgenerator-IC erzeugt, der einen hochpräzisen Quarzoszillator enthält. Dadurch ist sicher gestellt, daß das Verhältnis der benötigten Frequenzen immer exakt gleich bleibt und damit alle Baugruppen optimal synchronisiert sind. Durch Upsampling wird der Datenstrom vom angelieferten 44,1 kHz-Takt unabhängig. Zwischenspeicherung in einem Pufferspeicher und anschließendes zeitrichtiges Ausgeben sorgen dafür, daß der Wandler keinerlei laufwerksinduzierten Jitter mitbekommt.

1.5.3 Digital- / Analogwandlung

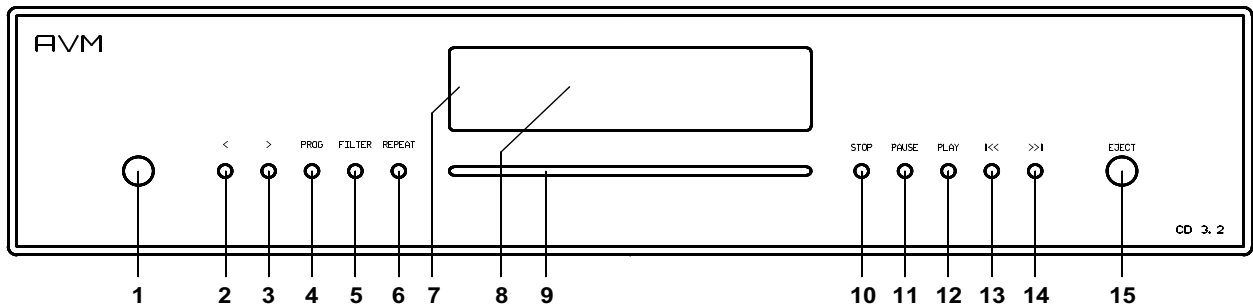
Im CD 3.2 / 5.2 sind an der D/A-Wandlung insgesamt vier 24-Bit-Wandler beteiligt. Ihre hohe Auflösung gewährleistet von vornherein eine sehr exakte Umwandlung der Digitalwerte in Analogsignale. Um auch noch den Restfehler zum grossen Teil zu eliminieren, verwenden wir pro Kanal jeweils zwei Wandler, die spiegelbildlich arbeiten. Das so entstehende symmetrische Analogsignal wird durch einen Differenzverstärker aufsummiert, wobei die Fehler der einzelnen Wandler sich zum grossen Teil kompensieren. Gleichzeitig verringert sich auch das Rauschen um annähernd 3 dB.

2. Bedienelemente und Anschlüsse des EVOLUTION CD 3.2 / 5.2

2.1.1 Der CD 3.2 in der Übersicht

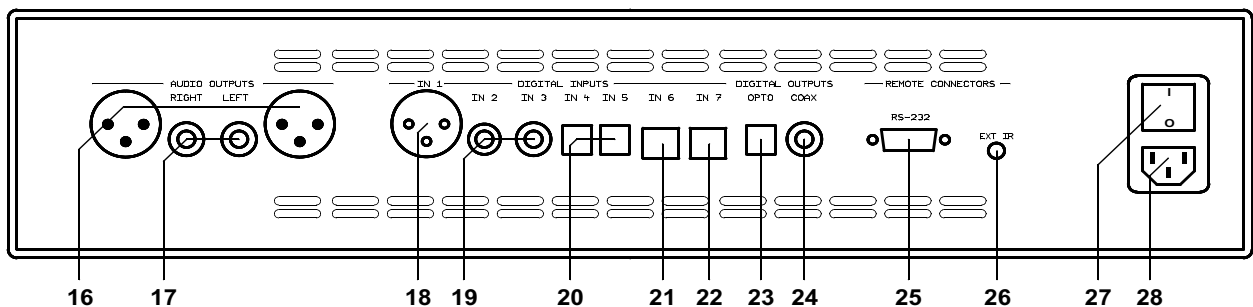
In dieser Anleitung befinden sich hinter den Bezeichnungen der einzelnen Elemente Nummern, die sich auf die nachfolgenden Zeichnungen beziehen.

Front



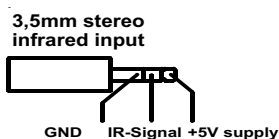
- | | | | |
|---|---|----|---------------------------|
| 1 | Taste power (ein / standby) | 9 | CD-Slot |
| 2 | Wahltaste < (Filter, Titelprogrammierung) | 10 | Taste STOP |
| 3 | Wahltaste > (Filter, Titelprogrammierung) | 11 | Taste PAUSE |
| 4 | Taste PROG (Titelprogrammierung, RND) | 12 | Taste PLAY |
| 5 | Taste FILT (Filterwahl) | 13 | Taste I<< (Skip / Search) |
| 6 | Taste REP (Repeat) | 14 | Taste >>I (Skip / Search) |
| 7 | Betriebsanzeige-LED | 15 | Taste EJECT |
| 8 | Anzeige | | |

Rückwand



- | | | | |
|----|-------------------------|----|--|
| 16 | Analogausgänge XLR | 23 | Digitalausgang optisch |
| 17 | Analogausgänge Cinch | 24 | Digitalausgang Coax |
| 18 | Digitaleingang AES/EBU | 25 | RS232-Schnittstelle für externe Steuerung |
| 19 | Digitaleingänge Cinch | 26 | Eingang für externes Infrarot-Steuersignal |
| 20 | Digitaleingänge optisch | 27 | Netzschalter |
| 21 | Digitaleingang USB1 | 28 | Netzanschluß (Kaltgerätestecker) |
| 22 | Digitaleingang USB2 | | |

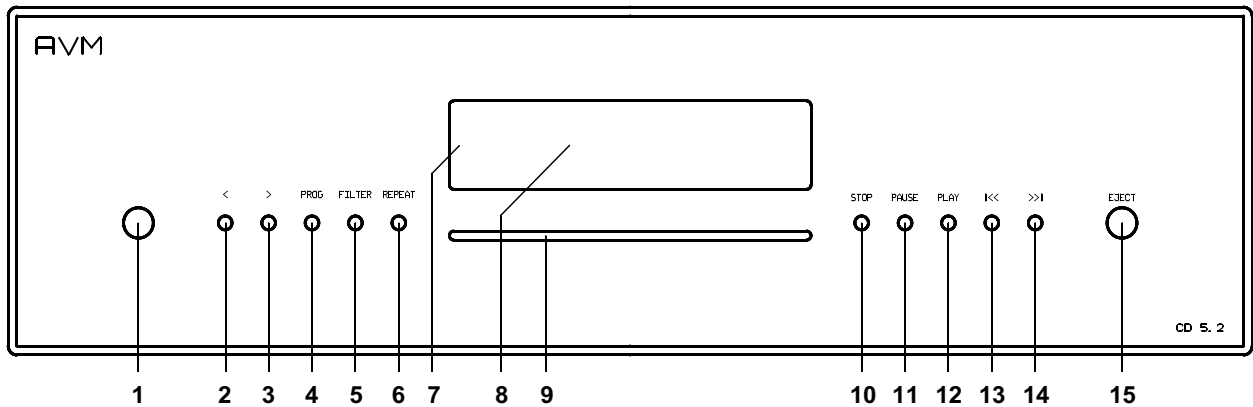
Steckerbelegung externer Infrarotempfänger (26)



2.1.2 Der CD 5.2 in der Übersicht

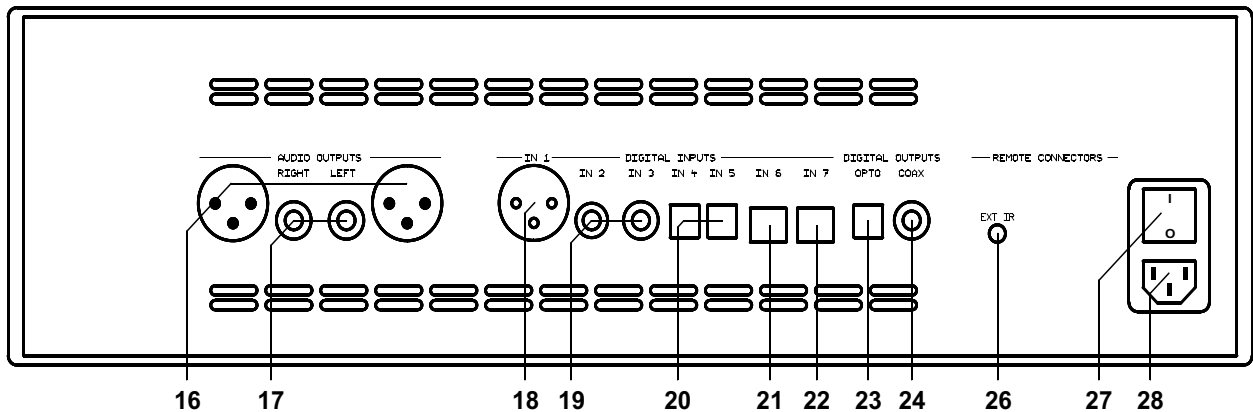
In dieser Anleitung befinden sich hinter den Bezeichnungen der einzelnen Elemente Nummern, die sich auf die nachfolgenden Zeichnungen beziehen.

Front



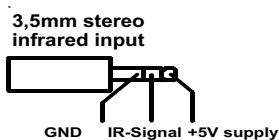
- | | | | |
|---|---|----|---------------------------|
| 1 | Taste power (ein / standby) | 9 | CD-Slot |
| 2 | Wahltaste < (Filter, Titelprogrammierung) | 10 | Taste STOP |
| 3 | Wahltaste > (Filter, Titelprogrammierung) | 11 | Taste PAUSE |
| 4 | Taste PROG (Titelprogrammierung, RND) | 12 | Taste PLAY |
| 5 | Taste FILT (Filterwahl) | 13 | Taste I<< (Skip / Search) |
| 6 | Taste REP (Repeat) | 14 | Taste >>I (Skip / Search) |
| 7 | Betriebsanzeige-LED | 15 | Taste EJECT |
| 8 | Anzeige | | |

Rückwand



- | | | | |
|----|-------------------------|----|--|
| 16 | Analogausgänge XLR | 23 | Digitalausgang optisch |
| 17 | Analogausgänge Cinch | 24 | Digitalausgang Coax |
| 18 | Digitaleingang AES/EBU | 25 | RS232-Schnittstelle für externe Steuerung |
| 19 | Digitaleingänge Cinch | 26 | Eingang für externes Infrarot-Steuersignal |
| 20 | Digitaleingänge optisch | 27 | Netzschalter |
| 21 | Digitaleingang USB1 | 28 | Netzanschluß (Kaltgerätestecker) |
| 22 | Digitaleingang USB2 | | |

Steckerbelegung externer Infrarotempfänger (26)



2.2 Aufstellung und Kühlung

Der CD 3.2 / 5.2 erzeugt im Betrieb nicht viel Wärme. Aufstellung im Rack ist so problemlos möglich. Bei Unterbringung in einem Schrank achten Sie bitte darauf, daß die Luft um das Gerät ungehindert zirkulieren kann. Wir empfehlen Ihnen außerdem einen Aufstellungsort zu wählen, der vor direkter Sonneneinstrahlung geschützt ist, damit Sie die Anzeigen gut ablesen können und die Wirkung der Fernbedienung nicht durch extrem helles Sonnenlicht bzw. direkte Anstrahlung mit starken Halogenlampen beeinträchtigt wird. Der CD 3.2 / 5.2 sollte natürlich auch nicht in direkter Heizungsnahe stehen, ebensowenig in besonders feuchter Umgebung.

Stellen Sie das Gerät so auf, daß im Bereich VOR dem CD-Slot mindestens 15 cm Platz frei bleibt, damit die CD ungehindert eingezogen und ausgeworfen werden kann. Wenn Sie Geräte auf oder unter Ihren CD-Player stellen wollen, dann sorgen Sie dafür, daß zwischen diesen Geräten und dem CD 3.2 / 5.2 mindestens 1 cm Luft ist.

2.3 Netzanschluß

Verbinden Sie das mitgelieferte Netzkabel mit der Kaltgerätebuchse (28) und stecken Sie es in eine Schukosteckdose.

HINWEIS: Lassen Sie den CD 3.2 / 5.2 vorerst ausgeschaltet, bis Sie alle Kabelverbindungen zum Rest der Anlage hergestellt haben.

2.4 Anschluß an einen Verstärker

Verbinden Sie die Analogausgänge (16, 17) über passende Kabel mit den Verstärkereingängen. XLR- und Cinchansgänge sind gegenseitig entkoppelt und können beliebig benutzt werden.

Falls möglich empfehlen wir insbesondere bei größeren Verbindungslängen eine symmetrische Verbindung, aber auch Cinchkabel stellen klanglich hervorragende Verbindungen her, wenn Sie gute Kabel verwenden.

2.5 Anschluß digitaler Signalquellen

Der EVOLUTION CD 3.2 / 5.2 ist mit sieben Digitaleingängen ausgestattet. Der AES/EBU-Eingang (18), die coaxialen Eingänge (19) und die optischen Eingänge (20) akzeptieren die üblichen Digitalsignale von CD-Playern, Digitaltonern und anderen Quellen (linear PCM, stereo, 44,1kHz - 192 kHz, 16 - 24 Bit).

Am USB-Eingang USB1 können Sie einen geeigneten Computer (PC, MAC, i-pad) über ein USB-Kabel anschließen. PCs mit dem Betriebssystem WINDOWS XP oder höher, sowie die meisten Apple-Computer erkennen den USB-Anschluß automatisch. Die Installation von Treibern ist daher im Allgemeinen nicht notwendig. Für die Musikwiedergabe müssen Sie den Computer so einstellen, daß er die Musikdaten über den USB-Anschluß wiedergibt. Die Einstellung des Computers und das Erstellen von Playlisten ist softwareabhängig. Bitte lesen Sie hierzu die Dokumentation Ihres Computers / Ihrer Software. Der USB-Eingang USB2 (Option) arbeitet bis 192 kHz / 24 Bit und erfordert die Installation eines Treibers.

Wir empfehlen Ihnen, den USB-Eingang immer mit der höchsten Auflösung zu betreiben. Der optional erweiterbare USB-Eingang versteht einkommende digitale Signale bis zu einer Auflösung von 192/24 Bit und arbeitet dabei asynchron. Um den USB-Eingang mit bis zu 192/24 Bit Auflösung nutzen zu können, ist meistens eine zusätzliche Treiber-Installation auf Ihrem Computer erforderlich, entsprechende Treiber (hiFace Two) finden Sie unter:

<https://m2techaudio.com/support/#dr>

Gerne ist Ihnen auch Ihr Fachhändler für weitere Fragen hierzu behilflich.

2.6 Anschluß an D/A-Wandler / digitale Aufnahmegeräte

Verbinden Sie die Digitalausgänge (23, 24) über passende Kabel mit den Digitaleingängen Ihres D/A-Wandlers, DAT-Recorders etc.

ACHTUNG: Schließen Sie die Digitalausgänge nie an irgendwelche Analogeingänge von Verstärkern an. Dies kann wegen der auftretenden hohen Frequenzen zu Störungen der übrigen Musikquellen führen oder Ihren Verstärker und die Lautsprecher beschädigen.

HINWEISE:

Verwenden Sie nur Kabel mit einer Länge von unter 50 cm, da sonst in der Nähe stehende Radio- oder Fernsehgeräte in ihrem Empfang gestört werden könnten.

In jedem Fall dürfen weder Coax-Kabel, noch optische Kabel geknickt werden. Dies kann die Signalübertragung hörbar beeinträchtigen (Auftreten von Störgeräuschen) oder vollständig verhindern.

2.7 Externe Infrarotsteuerung

Die Klinkenbuchse (26) können Sie verwenden, um den CD 3.2 / 5.2 mit einem externen Infrarotsignal zu steuern. Hierzu muß das vom externen Empfänger kommende Kabel mit einem 3,5 mm Stereo-Klinkenstecker konfektioniert sein. Die abgegebene Spannung muß Logikpegel (LOW < 0,4V, HIGH >2,4V, max 5V) haben. Die Pinbelegung des Steckers ist in Kapitel 2.1 abgebildet.

2.8 RS 232-Kommunikationsschnittstelle

Für zukünftige Einbindung in eine Hausinstallation besitzt der CD 3.2 / 5.2 eine RS232-Schnittstelle (25). Diese ist derzeit nicht aktiv, kann aber später über ein Softwareupdate aktiviert werden.

3. Bedienung der Grundfunktionen

3.1 erstes Einschalten

Wenn der CD 3.2 / 5.2 stromlos war (Netzstecker gezogen), geht er beim Einstecken des Stromkabels (28) nach einer kurzen Meldung im Display (8) in den standby-Betrieb. Nur die blaue LED (7) leuchtet, das Display (8) bleibt dunkel.

3.2 Gerät ein- / ausschalten

Mit der Taste POWER (1) können Sie zwischen Betrieb und dem stromsparenden standby-Modus hin- und herschalten. Im standby-Modus ist das Display (8) dunkel und die Betriebsanzeige (7) leuchtet. Wenn der CD 3.2 / 5.2 im Betrieb ist, leuchtet das Display und Betriebsanzeige in kräftigem Blau.

ACHTUNG: Das Gerät ist im standby-Betrieb nicht vollständig vom Netz getrennt. Wir raten Ihnen daher zur Vermeidung von Schäden dringend, während eines Gewitters oder bei längerer Abwesenheit Ihren CD 3.2 / 5.2 durch Ziehen des Netzsteckers vom Netz zu trennen.

3.3 Anzeige

Das Display des CD 3.2 / 5.2 zeigt Informationen über den Betriebszustand an.

Untere Zeile

In der unteren Zeile ist die aktuelle Einstellung des D/A-Wandlers zu sehen: links die SAMPLERATE und die Bitzahl (z.B.: "192/24"), rechts die Filtereinstellung ("smooth" oder "sharp").

Lautstärke / Pegelanzeige

Rechts in der mittleren Zeile ist die Pegelanzeige: "fix" bei Einstellung auf Festpegel, bei variablem Pegel die aktuelle Lautstärke in dB-Schritten von "0,0" (Minimum) bis "100" (Maximum). Vgl. auch 4.2

3.3.1 Anzeige CD-Betrieb

Obere Zeile, nicht programmiert

links wird "TRACK" angezeigt

Obere Zeile, programmiert

links wird "PROG", die aktuelle Position im Programm und die Gesamtzahl programmierter Stücke angezeigt (z.B.: "PROG 2/17").

Obere Zeile, Zufallswiedergabe (RANDOM)

links wird "RND", die aktuelle Position im Zufalls-Programm und die Gesamtzahl der Stücke angezeigt (z.B.: "RND 5/12").

Mittlere Zeile

Links werden der aktuelle Titel und die Gesamt-Anzahl der Titel auf der CD angezeigt. In der Mitte wird bei STOP die Gesamtspielzeit der CD angezeigt, bei PLAY oder PAUSE die verstrichene Spielzeit des aktuellen Titels.

3.3.2 Anzeige im D/A-Wandler-Betrieb

Links wird der Name des aktiven Eingangs angezeigt. Daneben "NO signal", falls am gewählten Eingang kein gültiges Signal anliegt.

3.4 verwendbare CD-Formate

Der CD 3.2 / 5.2 kann alle red book-konformen Audio CDs abspielen. "red book" ist der von Philips / SONY festgelegte Standard für Audio CDs. Weiterhin sind auch selbstgebrannte CDs abspielbar, wenn sie dem red book-Standard genügen.

HINWEIS: Einige Hersteller produzieren aus Kopierschutzgründen CDs, die nicht dem red book- Standard entsprechen. Wir (und viele andere Gerätehersteller) können nicht garantieren, daß solche CDs abgespielt werden. Sollten Sie solche CDs erworben haben, können Sie diese Ihrem Händler zurückgeben (auch wenn Sie die Verpackung schon geöffnet haben!). Dies allerdings nur dann, wenn die CD-Hülle nicht deutlich sichtbar einen Hinweis auf den Kopierschutz und die nicht normgemäße Ausführung der CD enthält.

ACHTUNG: Verwenden Sie keine auf die CD aufgelegten Matten oder Aufkleber. Diese können durch Unwucht zu Beeinträchtigungen der Musikwiedergabe führen oder die Laufwerksmechanik stören. Wir raten auch von der Verwendung von kleinen 8-cm-CDs und Shape-CDs ab. Diese könnten sich im Laufwerk verhaken und Defekte an der Mechanik hervorrufen

3.5 Einschieben/ Auswerfen der CD

Einschieben

Der CD 3.2 / 5.2 besitzt statt der üblichen Schublade lediglich eine Slot, über den die CD eingezogen wird. Schieben Sie die CD mit der (silbernen Reflexschicht nach unten) in den Slot (9). Sie wird nun automatisch eingezogen. Danach liest der Player das Inhaltsverzeichnis der CD und zeigt es an. Links wird das aktuelle Stück, daneben die Gesamtzahl der Stücke angezeigt (z.B.: "1/17"). In der Displaymitte erfolgt die Anzeige der Spielzeit.

HINWEISE: Wenn sich schon eine CD im Laufwerk befindet, ist der Slot blockiert. Ist die CD nicht lesbar, oder Sie haben versehentlich eine Daten-CD oder eine DVD eingelegt, erscheint die Anzeige "no audiodisc".

Auswerfen

Zum Auswerfen der CD drücken Sie die Taste EJECT (15). Ist keine CD eingelegt, erscheint die Anzeige "no disc" und die Taste hat keine Funktion.

AUTO-CD Funktion

Ist der CD-player nicht als Quelle ausgewählt, schaltet sich der CD 3.2 / 5.2 beim Einschieben einer CD automatisch auf CD-Betrieb und liest die CD ein. Wenn die Autoplay-Funktion aktiviert ist (vgl. 4.3), beginnt der Abspielvorgang anschließend automatisch.

3.6 Abspielen von CDs (play, pause, stop, skip, schneller Vor- / Rücklauf)

Wenn eine CD eingelegt ist, starten Sie den Abspielvorgang durch Druck auf die Taste PLAY (12). Bei Druck auf Taste PAUSE (11) geht der CD 3.2 / 5.2 in den Pause-Zustand, bis die Tasten PLAY (12) oder STOP (10) gedrückt werden. Ein Druck auf die STOP-Taste (11) stoppt die Wiedergabe.

Der jeweilige Betriebszustand (PLAY, PAUSE, STOP) wird im Display (8) angezeigt.

Mit den Skip-Tasten (13, 14) können Sie durch kurzen Tastendruck beliebige Stücke anwählen und abspielen. Die Auswahl funktioniert sowohl im STOP-Zustand, als auch während des Abspielens.

Funktion der SKIP-Tasten (13, 14)

Mit den Skip-Tasten (13, 14) können Sie ein bestimmtes Stück anwählen, oder während des Abspielens innerhalb des aktuellen Stücks eine bestimmte Stelle suchen.

Wenn eine CD eingelegt ist und der Player gestoppt ist:

Kurzes Tippen schaltet zum nächsten / vorigen Stück. **Bei längerem Drücken** erfolgt automatisches Weiterschalten.

Während eine CD abgespielt wird:

Kurzes Tippen schaltet zum nächsten / vorigen Stück. Wenn mehr als 5 Sekunden Spielzeit verstrichen sind, bewirkt der erste Druck auf die SKIP-Taste (13) einen Sprung zum Stückanfang, ein erneuter Tastendruck springt dann zum vorigen Stück.

Längeres Drücken aktiviert den schnellen Vor- bzw. Rücklauf zum Suchen einer bestimmten Stelle innerhalb des aktuellen Stücks. Suchlauf über Stückgrenzen ist nicht möglich, der Suchlauf stoppt am Beginn des aktuellen Stücks, am Stückende erfolgt automatische Umschaltung auf PAUSE.

3.7 Wiederholen von Stücken (repeat)

Durch Drücken der REPEAT-Taste (6) können Sie auswählen, ob der CD 3.2 / 5.2 das aktuelle Stück (einmal drücken), oder die ganze CD bzw. die programmierte Folge (zweimal drücken) wiederholt. Wenn die REPEAT-Taste (6) dreimal gedrückt wurde, ist die Wiederholfunktion nicht mehr aktiv.

Die gewählte Einstellung wird in der oberen Displayzeile ("RP ONE" / "RP ALL") angezeigt.

3.8 Titelprogrammierung, Wiedergabe in Zufallsfolge (random)

Drücken Sie die PROGRAM-Taste (4), um ins Programmiermenü zu gelangen.

Durch Druck auf die STOP-Taste (10) verlassen Sie das Programmiermenü.

Durch Druck auf die PAUSE-Taste (11) wird automatisch eine **zufällige Wiedergabefolge (RANDOM)** programmiert .

Durch Druck auf die PLAY-Taste (12) gelangen Sie zur **Titelprogrammierung:**

Links in der Anzeige (8) erfolgt die Anzeige der Stücknummer (TRCK) des neu zu programmierende Stücks. Sie kann mit den beiden Wahltasten (2, 3) gewählt werden. Darunter wird die Länge dieses Stücks angezeigt (TIME= xx:xx).

Mit der Taste PLAY (12) fügen Sie das Stück ins Programm ein. Im Display (8) wird in der oberen Zeile rechts die Gesamtzahl der schon programmierten Stücke angezeigt (PGM-QTY xx). Darunter erfolgt die Anzeige der gesamten programmierten Spielzeit (P-TIME xx:xx).

Mit der Taste PROG (4) wird das Programm gespeichert. Eine eventuell vorher eingestellte Repeat-Funktion wird dabei gelöscht. Durch Druck auf die STOP-Taste (10) verlassen Sie das Programmiermenü ohne das Programm zu speichern.

3.8.1 Programmieren (Beispiel)

Die eingelegte CD enthält 15 Stücke, Sie wollen nur die Stücke 7, 3 und 8 in dieser Reihenfolge abspielen.

- Drücken Sie die Taste PROG (4), dann die Taste PLAY (12). Da noch nichts programmiert ist, erscheint in der oberen Zeile rechts im Display die Angabe "PGM-QTY 00", links "TRCK 01/15".
- Wählen Sie mit den Wahl-tasten (2, 3) die Titelnummer 7 (Anzeige: "TRCK 07/15").
- Fügen Sie nun mit der Taste PLAY (12) das Stück ins Programm ein.
- Stellen Sie jetzt mit den Wahl-tasten (2, 3) die Stücknummer 3 ein ("TRCK 03/15")
- Fügen Sie mit der Taste PLAY (12) das Stück ins Programm ein.
- Stellen Sie jetzt mit den Wahl-tasten (2, 3) die Stücknummer 8 ein ("TRCK 08/15")
- Fügen Sie mit der Taste PLAY (12) das Stück ins Programm ein.
- Drücken Sie nun zum Abschluß PROG (4), die Programmierung ist beendet.

HINWEIS: Die maximale Anzahl der zu programmierenden Stücke ist auf 99 begrenzt, die maximale Programmdauer ist auf 99 Minuten und 59 Sekunden begrenzt.

3.8.2 Löschen der Programmierung

Drücken Sie die Taste PROG (4), dann die Taste STOP (10).und das Programm ist gelöscht. Auswerfen der CD, oder Abschalten des Geräts löscht ebenfalls die Programmierung. Beim Umschalten auf eine andere Quelle bleibt die programmierte Folge jedoch erhalten.

3.9 Eingangswahl

Neben dem CD-Laufwerk besitzt der CD 3.2 / 5.2 sieben Digitaleingänge, die mit den Wahl-tasten (2, 3) gewählt werden können. **HINWEIS:** hierzu muß die FILTER-Funktion (vgl. 3.10) deaktiviert sein.

Wenn einer der Digitaleingänge gewählt ist, wird statt CD dessen Signal wiedergegeben. Falls am gewählten Eingang kein Signal, oder ein ungültiges Signal anliegt, zeigt das Display "NO signal" an.

Wenn einer der Digitaleingänge gewählt ist, gelangen Sie durch Drücken der PLAY-Taste (12) (oder der PLAY-Taste der Fernbedienung) wieder in den CD-Betrieb.

HINWEIS: Die Eingangswahl können Sie auch über die Fernbedienung vornehmen. Hierzu werden die Tasten <STATION> benutzt. Bitte beachten Sie, daß diese bei Tunerbetrieb auch gleichzeitig die Sender umschalten.

3.10 Filtereinstellung

Drücken Sie die FILTER-Taste (5). In der oberen Display-Zeile wird nun "set filter" angezeigt. Mit den Wahl-tasten (2, 3) können Sie unter zwölf verschiedenen Filtercharakteristiken wählen (geht auch während Sie eine CD abspielen). Folgende Filter sind installiert:

192 kHz / 24 Bit / smooth,	192 kHz / 24 Bit / sharp,
176,4 kHz / 24 Bit / smooth,	176,4 kHz / 24 Bit / sharp,
96 kHz / 24 Bit / smooth,	96 kHz / 24 Bit / sharp,
88,2 kHz / 24 Bit / smooth,	88,2 kHz / 24 Bit / sharp,
48 kHz / 24 Bit / smooth,	48 kHz / 24 Bit / sharp,
44,1 kHz / 24 Bit / smooth,	44,1 kHz / 24 Bit / sharp.

"**sharp**" bedeutet hierbei eine steile Filterung am Bandende mit flachem Amplitudenfrequenzgang, aber starker Phasendrehung.

"**smooth**" filtert weniger steil, und hat dafür vor dem Bandende schon einen kleineren Amplitudenabfall, aber geringere Phasendrehung.

Die Filterauswahl hängt von Ihrem Hörgeschmack ab. Je nach Aufnahme können für verschiedene CDs unterschiedliche Filtereinstellungen klanglich optimal sein.

Die gewählte Filtereinstellung gilt nur für den jeweils aktuellen Eingang und bleibt - auch nach dem Abschalten - gespeichert. Sie ist durch erneutes Drücken der FILTER-Taste (5) jederzeit änderbar.

Um die Filtereinstellung zu beenden, drücken Sie die FILTER-Taste (5) erneut.

4. Erweiterte Einstellungen

Der CD 3.2 / 5.2 bietet neben den Grundfunktionen viele Möglichkeiten der individuellen Anpassung an Ihre persönlichen Anforderungen. Diese Funktionen sind über das "personal setup" zugänglich. Um es zu aktivieren, schalten Sie den CD 3.2 / 5.2 auf standby (POWER-Taste (1)), drücken und halten Sie die Taste PROGRAM (4) und schalten Sie den CD 3.2 / 5.2 mit der POWER-Taste (1) ein. Mit den Wahltasten < und > (2, 3) können Sie den gewünschten setup-Punkt anwählen. Mit den Skip-Tasten I<< und >>I (13, 14) nehmen Sie die gewünschte Einstellung vor. Drücken Sie STOP (10), um die Einstellungen zu speichern und in den Normalbetrieb zurückzukehren. Die vorgenommenen Einstellungen werden dauerhaft gespeichert, können aber jederzeit durch erneutes Aufrufen des "personal setup" rückgängig gemacht bzw. korrigiert werden.

4.1 display brightness

Stellt die Helligkeit der Anzeige von 25% (dunkel) bis 100% (sehr hell) ein. **HINWEIS:** Die Helligkeitseinstellung 100% kann bei langer Betriebsdauer zu Einbrenneffekten führen. Lassen Sie daher das Gerät mit dieser Einstellung nicht unnötig lange an. Schalten Sie es bei Nichtgebrauch auf standby.

4.2 IR control mode

player only

Die Ausgangsspannung ist fest eingestellt (Anzeige "fix"). STOP, PLAY, SKIP dienen zur Laufwerkssteuerung. Die Taste "PLAY" schaltet bei mehrmaligem Drücken zwischen PLAY und PAUSE um, die Taste STOP stoppt die Wiedergabe und bewirkt bei nochmaligem Drücken das Auswerfen der CD. Die Tasten <SKIP> schalten bei kurzem Drücken zum nächsten / vorigen Stück, bei längerem Drücken erfolgt Suchlauf.

all functions (Einsatz des CD 3.2 / 5.2 als digitale Vorstufe)

Diese Einstellung ist sinnvoll, wenn Sie den CD 3.2 / 5.2 zusammen mit einer Endstufe als CD-Player / Digitalvorverstärker benutzen wollen. Der Pegel an den Audio-Ausgängen des CD 3.2 / 5.2 ist regelbar und das Gerät reagiert zusätzlich zu den obengenannten Funktionen auf weitere Fernbedienungsbefehle:

STOP, PLAY, SKIP dienen zur Laufwerkssteuerung, wie oben beschrieben. Die Tasten <VOLUME> stellen die Lautstärke ein (Anzeige 0 - 100 im Display). Die Tasten <INPUT> schalten die Digital-Eingänge um. PLAY wählt den CD-Betrieb, wenn vorher ein Digitaleingang aktiv war.

HINWEIS: Wenn Sie eine RC8 (als Zubehör erhältlich) benutzen, schalten deren Tasten <FILTER> die Filter um. Im CD-Betrieb können einzelne Titel über die Zifferntasten direkt gewählt werden (auch zweistellig).

4.3 set autoplay

Wenn die Funktion "autoplay" aktiviert ist, beginnt das Gerät nach dem Einschieben einer CD selbständig mit dem Abspielen, ohne daß vorher die PLAY-Taste gedrückt werden muß. Ggf. wechselt das Gerät vom aktuellen Eingang automatisch zu CD. In der Werkseinstellung ist diese Funktion aktiviert ("on"). In der Einstellung "autoplay off" wird die CD nach dem Einschieben eingelesen, das Laufwerk spielt sie danach jedoch nicht von selbst ab, sondern geht in den STOP-Zustand.

4.4 skip unused inputs

Falls Sie nicht alle Eingänge belegt haben, können Sie die nicht benutzten deaktivieren (SKIP). Diese werden dann bei der Quellenwahl übersprungen und sind auch nicht mit der Fernbedienung anwählbar.

4.5 define input names

Sie können die angezeigten Namen der Eingänge beliebig verändern. Ein Name umfaßt maximal 8 Zeichen.

Mit den Wahltasten (2, 3) wählen Sie den gewünschten Eingang aus. In der linken Displayhälfte wird der aktuelle Name des gewählten Eingangs angezeigt, in der rechten Hälfte der neue Name. Das bearbeitete Zeichen ist mit einem Unterstrich markiert. Mit der Taste REPEAT (6) bestimmen Sie die Position des zu ändernden Zeichens, mit den Skip-Tasten (13, 14) stellen Sie das gewünschte Zeichen ein. **Kurzes Tippen** schaltet zum nächsten / vorigen Buchstaben. **Bei längerem Drücken** erfolgt automatisches Weiterschalten.

5. Fernbedienung

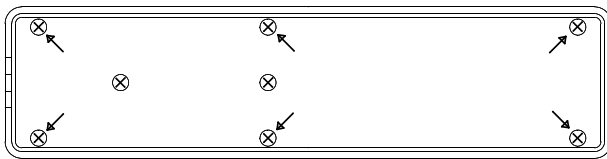
Im Lieferumfang ist die Fernbedienung RC3 enthalten. Die Tasten "OFF" und "ON" sind für alle AVM-Geräte der Anlage gemeinsam zuständig und schalten diese aus und ein.

"STOP", "PLAY", "< SKIP >" dienen zur Laufwerkssteuerung. Die Taste "PLAY" schaltet bei mehrmaligem Drücken zwischen PLAY und PAUSE um, die Taste STOP bewirkt bei mehrmaligem Drücken das Auswerfen der CD. Die Tasten <SKIP> schalten bei kurzem Drücken zum nächsten / vorigen Stück, bei längerem Drücken erfolgt Suchlauf.

Weitere Funktionen können über das "personal setup" aktiviert werden (vgl. 4.2)

Bitte beachten Sie bei unzureichender Wirkung der Fernbedienung Folgendes: Halten Sie den Geber immer mit dem vorderen Ende in Richtung des Geräts, das Sie bedienen wollen. Infolge zu großer Entfernung, leerer Batterien oder wenn sich Gegenstände zwischen Geber und dem zu steuernden Gerät befinden kann die Funktion gestört werden.

Batterien einsetzen



Ansicht Boden

Wenn die Reichweite der Fernbedienung deutlich nachläßt, müssen neue Batterien eingesetzt werden. Entfernen Sie die 6 mit Pfeilen markierten Schrauben am Boden (ACHTUNG; die beiden mittleren Schrauben ohne Pfeilmarkierung nicht öffnen!). Drehen Sie nun die Fernbedienung um und nehmen Sie den Boden mit der Leiterplatte heraus. Entfernen Sie jetzt die verbrauchten Batterien und ersetzen Sie diese durch zwei neue des gleichen Typs (Lithium-Knopfzelle 3V, Typ CR2032). Achten Sie beim Einsetzen auf korrekte Polung der Batterien (Markierung "+" nach oben), da sonst die Elektronik beschädigt werden kann.

6. Pflege des Gehäuses

Oberfläche und Druck des Gehäuses sind weitgehend kratzfest. Es kann mit milder Seifenlauge oder einem handelsüblichen Glasreiniger auf Spiritusbasis (sparsam verwenden) und einem weichen, nicht fusselnden Staubtuch gereinigt werden. Benutzen Sie keine Lösungsmittel oder Scheuermittel zur Reinigung, diese könnten Oberfläche oder Bedruckung beschädigen.

ACHTUNG: Beim Reinigen darf keinesfalls Flüssigkeit in das Gehäuseinnere gelangen. Zudem sollte vor dem feuchten Abwischen aus Sicherheitsgründen das Netzkabel gezogen werden.

7. Wenn einmal etwas nicht klappt...

Oft lassen sich vermeintliche Defekte auf Fehlbedienungen zurückführen, manchmal sind auch andere, am CD 3.2 / 5.2 angeschlossene Geräte für eine Fehlfunktion verantwortlich. Bevor Sie sich wegen eines Defektes an Ihren Fachhändler oder an uns wenden, bitten wir Sie, anhand der folgenden Liste zu prüfen, ob Sie die Fehlfunktion selbst beheben können.

CD wird eingezogen, der Inhalt der CD wird jedoch nicht im Display angezeigt - stattdessen kommt die Meldung "no audiodisc" oder "no disc"

Es wurde eventuell eine DVD, oder eine verschmutzte oder defekte CD eingelegt oder die CD wurde falsch herum eingelegt (Etikettenseite nach unten statt nach oben). Drücken Sie die Taste EJECT (15) und entnehmen Sie die Disc. Falsch eingelegte CD richtig herum einlegen. Verschmutzte CD reinigen und erneut einlegen.

Keine Musikwiedergabe, obwohl Display „play“ anzeigt

Anschluß des CD 3.2 / 5.2 zum Verstärker oder D/A-Wandler prüfen (Stecker lose, Kabel geknickt etc.)

Keine Musikwiedergabe über Digitaleingang

Wenn im Display "NO signal" angezeigt wird, prüfen Sie ob die angeschlossene Quelle eingeschaltet ist. Anschluß der Quelle zum CD 3.2 / 5.2 prüfen (Stecker lose, Kabel geknickt etc.).

Die Digitalquelle gibt ein ungültiges Signal aus (Multi Kanal, komprimiertes Format). Schalten sie die Quelle auf "linear PCM stereo".

Fernbedienung geht nicht

Batterie des Fernbedienungsgebers ist leer.

Zwischen dem Fernbedienungsgeber und dem CD 3.2 / 5.2 besteht keine direkte Sichtverbindung (die Übertragung der Signale erfolgt mit Infrarotlicht).

8. Garantiebestimmungen

Bei der Fertigung Ihres AVM Gerätes haben wir größte Sorgfalt walten lassen und das Gerät ausgiebigen Tests unterzogen. Sollte wider Erwarten ein Fehler auftreten, den Sie oder Ihr Fachhändler nicht beseitigen können, dann reparieren wir Ihr Gerät innerhalb der gesetzlichen Gewährleistungsfrist von 24 Monaten kostenlos. Bitte haben Sie Verständnis daß wir Sie auf folgende Garantiebestimmungen aufmerksam machen möchten um eine reibungslose Abwicklung zu gewährleisten. Wir danken Ihnen für Ihr Verständnis.

Die Gewährleistung erstreckt sich auf Material und Arbeitszeit, anfallende Transportkosten trägt ab sechs Monaten nach Kaufdatum der Eigentümer.

Erweiterte Garantie: Wenn Sie sich und Ihr Gerät auf unserer Homepage <http://www.avm-audio.de> registrieren ("Treueaktion" anklicken), erhalten Sie unsere erweiterte Garantie von drei (für Geräte mit Laufwerken) beziehungsweise fünf Jahren. Als kleines Dankeschön für Ihre Treue zu AVM senden wir Kunden in Deutschland kostenlos einen übertragbaren AVM Treuegutschein.

Maßgeblich für Gewährleistung und Garantie ist, unabhängig vom Land in dem Sie das Gerät gekauft haben, grundsätzlich deutsches Recht. Sollte eine der nachfolgenden Bestimmungen gesetzlich unwirksam sein, so ist sie sinngemäß durch eine gesetzeskonforme Bestimmung zu ersetzen.

Voraussetzungen für Ihren Gewährleistungs- / Garantieanspruch sind:

1. Das Gerät muß bei einem von AVM autorisierten Fachhändler gekauft worden sein. Geräte, die aus anderen Quellen stammen werden nicht, auch nicht kostenpflichtig, repariert.
2. Als Nachweis gilt die Kaufquittung des Händlers.
3. Der Fehler darf nicht durch unsachgemäße Behandlung oder Eingriff in das Gerät verursacht worden sein.
4. Das Gerät muß in der Originalverpackung an uns eingesandt werden. Ist dies nicht der Fall, so sind wir berechtigt, die Annahme zu verweigern. In jedem Fall übernehmen wir für Transportschäden keine Verantwortung.

Wenn Sie die Originalverpackung nicht mehr haben, dann wenden Sie sich bitte an Ihren Fachhändler. Auf Wunsch stellen wir Ihnen auch direkt eine Verpackung zur Verfügung. Dafür müssen wir allerdings einen Unkostenbeitrag von 50 EURO erheben.

5. Dem eingesandten Gerät muß eine kurze Fehlerbeschreibung sowie eine Telefonnummer unter der wir sie für Rückfragen erreichen können, beiliegen
6. In Zweifelsfällen behalten wir uns vor, eine Kopie der Kaufrechnung anzufordern. Bei unberechtigter Einsendung, bzw. wenn kein Schaden am Gerät vorliegt, behalten wir uns vor, eine kostendeckende Bearbeitungsgebühr zu erheben.

HINWEIS: Sollten Sie Ihr Gerät nicht von Deutschland aus versenden, dann sorgen Sie bitte für ordnungsgemäße Ausfuhrpapiere. Kosten, die durch unsachgemäße Ausfuhr, unterlassene Deklaration oder Verzollung entstehen, können wir nicht übernehmen.

Wenn Sie Ihr Gerät bei einem Händler außerhalb Deutschlands gekauft haben, wenden Sie sich bitte wegen der Garantieabwicklung an diesen, oder den zuständigen Importeur.

9. Technische Daten EVOLUTION CD 3.2 / 5.2

Digitalteil

Abspielbare Formate (gemäß red book standard)	CD Audio, CDR
Samplingfrequenz	upsampling bis zu 192 kHz / 24 Bit (einstellbar)
Frequenzgang CD	<20 Hz – 20 kHz
Frequenzgang USB1	<20 Hz – 24 kHz
Frequenzgang SPDIF	<20 Hz – 90 kHz (abhängig von Samplingfrequenz)
Deemphasis	ja, automatisch
Eingangsformat Dig in opt	SPDIF, linear PCM 33 kHz – 96 kHz / 16 Bit – 24 Bit
Eingangsformat Dig in coax, AES/EBU	SPDIF, linear PCM 33 kHz – 192 kHz / 16 Bit – 24 Bit
Eingangsimpedanz dig in AES/EBU	110 Ohm
Eingangsimpedanz dig in coax	75 Ohm
Eingangsformat USB-Eingang USB1	bis 48 kHz / 16 Bit
Ausgangsformat Dig out opt/coax	SPDIF 44,1 kHz / 16 Bit (CD-player)
Ausgangsimpedanz dig out coax	SPDIF, wie Eingangsdaten
Ausgangsspannung dig out coax	75 Ohm gemäß IEC 908

Analoge Ausgänge

Ausgangsspannung	2,5V
Ausgangsimpedanz Cinch	75 Ohm
Ausgangsimpedanz XLR	150 Ohm
Frequenzgang	<10 Hz - > 90 kHz, automatische Deemphasis
Störabstand	110 dB / 113 dB(A) (bez. auf Digital Null)

Allgemeines

Versorgungsspannung	230 Volt / 50-60 Hz / 14 VA (standby 1 VA)
Abmessungen CD3.2(B x H x T)	430 mm x 90 mm x 310 mm
Abmessungen CD 5.2 (B x H x T)	430 mm x 130 mm x 370 mm
Gewicht	CD3.2: 5,5 kg, CD5.2: 7kg

Änderungen an technischen Daten und Ausstattung behalten wir uns vor.

Stand: 2019/02.